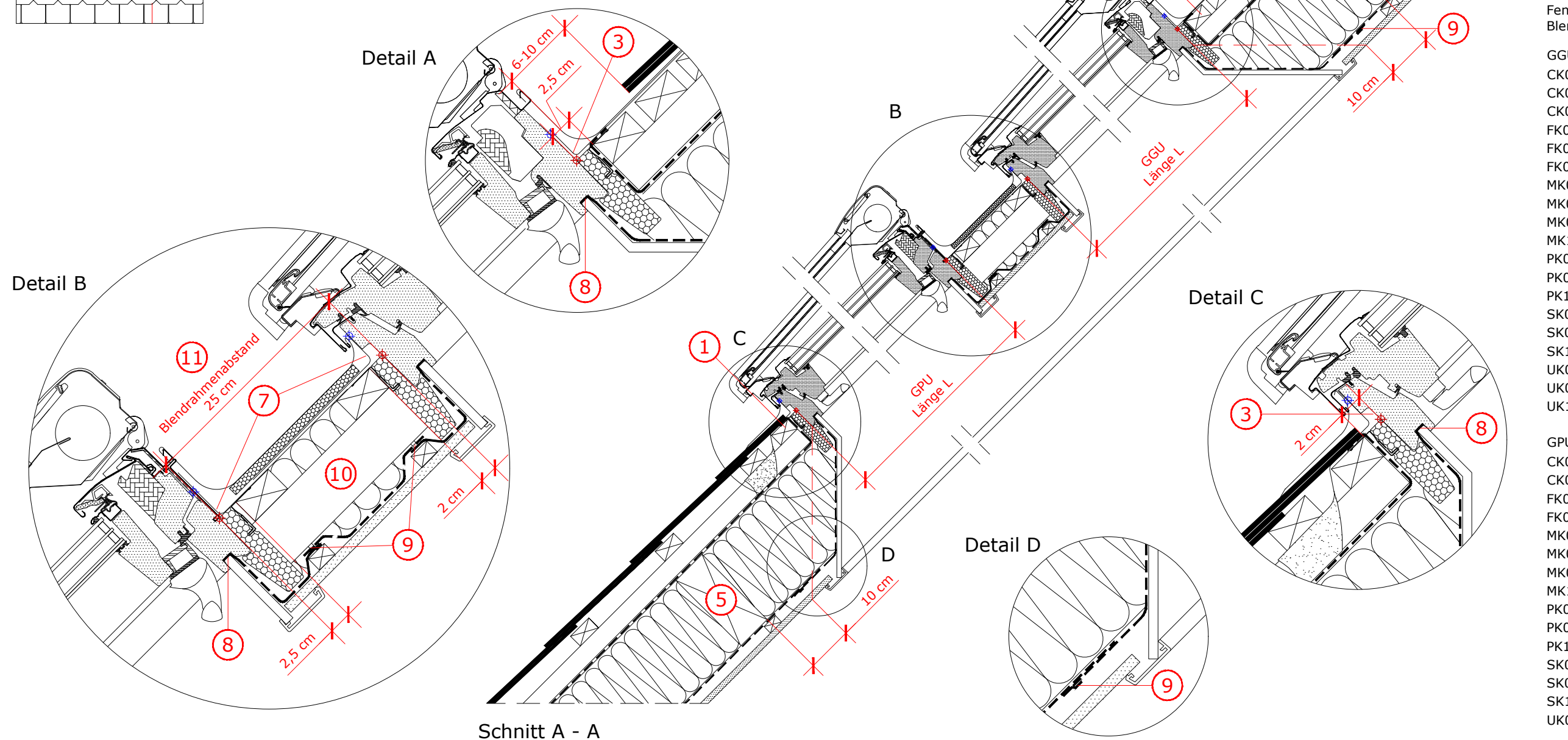


Zur Vermeidung von Schäden durch Schnee an der Markise, die ortsübliche Baupraxis und die bekannten Regelwerke berücksichtigen.



Fenstergrößen
Blendrahmen-Außenmaße in cm

GGU_68	B x L
CK02	55 x 78
CK04	55 x 98
CK06	55 x 118
FK04	66 x 98
FK06	66 x 118
FK08	66 x 140
MK04	78 x 98
MK06	78 x 118
MK08	78 x 140
MK10	78 x 160
PK06	94 x 118
PK08	94 x 140
PK10	94 x 160
SK06	114 x 118
SK08	114 x 140
SK10	114 x 160
UK04	134 x 98
UK08	134 x 140
UK10	134 x 160

GPU_68	B x L
CK04	55 x 98
CK06	55 x 118
FK06	66 x 118
FK08	66 x 140
MK04	78 x 98
MK06	78 x 118
MK08	78 x 140
MK10	78 x 160
PK06	94 x 118
PK08	94 x 140
PK10	94 x 160
SK06	114 x 118
SK08	114 x 140
SK10	114 x 160
UK08	134 x 140

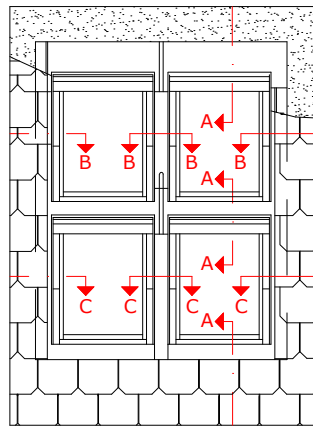
1. Montagelatten als Auflager für das Fenster und zur Unterstützung des Eindeckrahmens.
2. Hilfslatte zur Unterstützung des Eindeckrahmen-Oberteils.
3. Nach Montage des Dämm- und Anschlussrahmens und des Fensters, beiliegende Anschlusschürze anbringen.
4. Anschlusschürze und Wasserableitrinne unter die eingeschnittene Wasserführungsebene schieben.
5. Falls eine Auswechslung notwendig ist, einen Sicherheitsabstand von 10 cm laut Zeichnung einhalten.

6. Die Seitenteile der Anschlusschürze beim Kombi-Eindeckrahmen anpassen.
7. Die Ober- und Unterteile der Anschlusschürze beim Kombi-Eindeckrahmen anpassen.
8. Dampfspererschürze umlaufend in der Fensternut nach VELUX Einbauanleitung befestigen.
9. Dampfsperre und VELUX Dampfspererschürze umlaufend fachgerecht verbinden, z.B. mit Klebeband oder Anschlusskleber/Anpressleiste.
10. Die Konstruktion zwischen den einzelnen Innenfuttern muss bauseitig gefertigt werden.

11. Bei Markisenmontage übereinander immer 25 cm Blendrahmenabstand einhalten.
12. Zugelassener Dachneigungsbereich für die dargestellte Einbausituation: 15 ° bis 55 °

Dies sind unverbindliche Einbauvorschläge, VELUX erbringt in diesem Zusammenhang keine Planungsleistungen und übernimmt hierfür keine Gewährleistung.

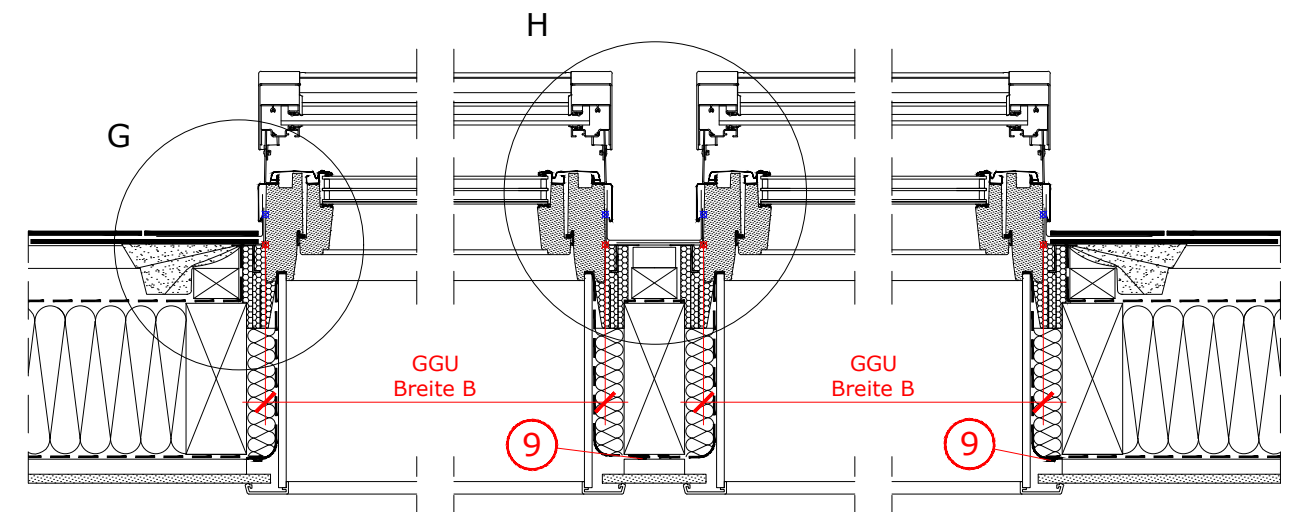
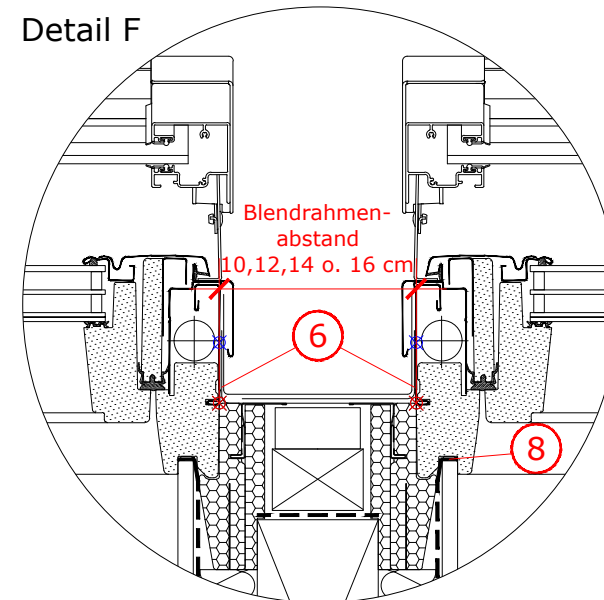
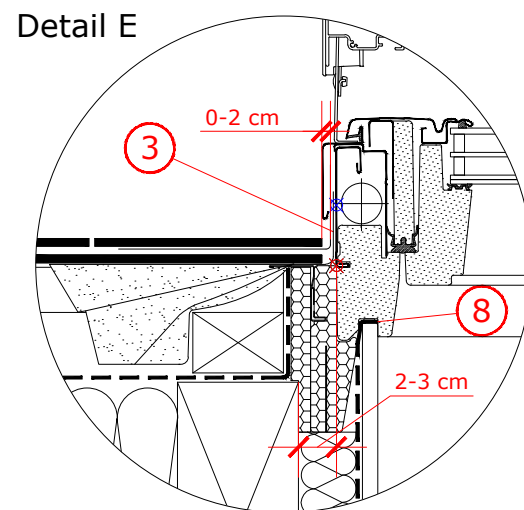
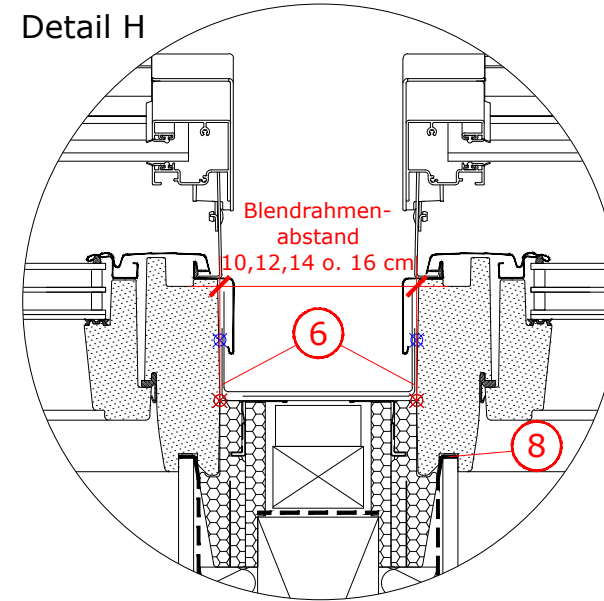
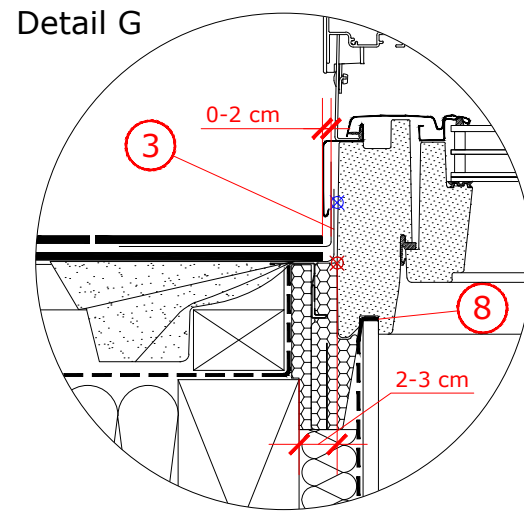
Fenstertyp	VELUX GPU mit VELUX INTEGRA® Elektrofenster GGU, ENERGIE in Kombination neben- und übereinander
Anschlussprodukte	BDX Dämm- und Anschluss-Set mit Anschlusschürze und BBX Dampfspererschürze
Eindeckrahmen	Kombi-Eindeckrahmen EKL "Schiefer Schichtstück" für flache Dacheindeckungen bis 1,6 cm Höhe
Innenverkleidung Zubehör	4 x VELUX Innenfutter LSB "Grundelement 30 cm" VELUX INTEGRA® Elektro-/Solar-Markise Tageslicht MML/MSL
Dachkonstruktion	45° Sparren- oder Pfettendach, vollwärmegedämmt mit Unterdeckbahn innen mit Dampfsperre, Schalung und Innenverkleidung
Dacheindeckung	Schiefer Schichtstück
Format DIN A3	M 1:10/1:5 27.04.2021 Blatt 1 von 2 Detail Nr. 239



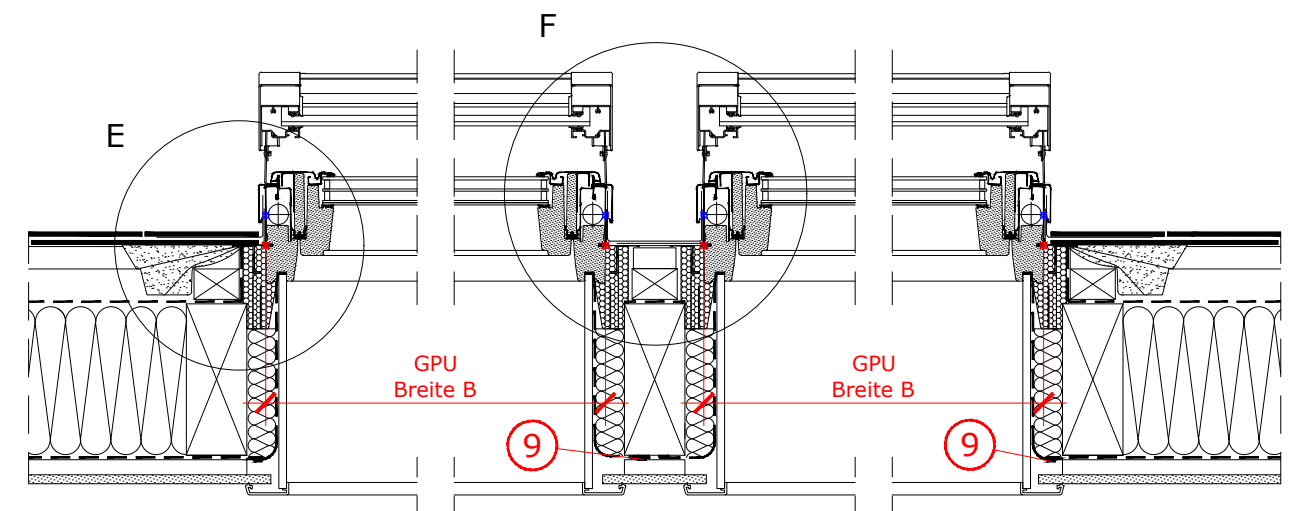
Fenstergrößen
Blendrahmen-Außenmaße in cm

GGU_68	B x L
CK02	55 x 78
CK04	55 x 98
CK06	55 x 118
FK04	66 x 98
FK06	66 x 118
FK08	66 x 140
MK04	78 x 98
MK06	78 x 118
MK08	78 x 140
MK10	78 x 160
PK06	94 x 118
PK08	94 x 140
PK10	94 x 160
SK06	114 x 118
SK08	114 x 140
SK10	114 x 160
UK04	134 x 98
UK08	134 x 140
UK10	134 x 160

GPU_68	B x L
CK04	55 x 98
CK06	55 x 118
FK06	66 x 118
FK08	66 x 140
MK04	78 x 98
MK06	78 x 118
MK08	78 x 140
MK10	78 x 160
PK06	94 x 118
PK08	94 x 140
PK10	94 x 160
SK06	114 x 118
SK08	114 x 140
SK10	114 x 160
UK08	134 x 140



Schnitt C - C



Schnitt B - B

- Montagelatten als Auflager für das Fenster und zur Unterstützung des Eindeckrahmens.
- Hilfsplatte zur Unterstützung des Eindeckrahmen-Obertells.
- Nach Montage des Dämm- und Anschlussrahmens und des Fensters, beiliegende Anschlusschürze anbringen.
- Anschlusschürze und Wasserableitrinne unter die eingeschnittene Wasserführungsebene schieben.
- Falls eine Auswechslung notwendig ist, einen Sicherheitsabstand von 10 cm laut Zeichnung einhalten.
- Die Seitenteile der Anschlusschürze beim Kombi-Eindeckrahmen anpassen.
- Die Ober- und Unterteile der Anschlusschürze beim Kombi-Eindeckrahmen anpassen.
- Dampfsperrschürze umlaufend in der Fensternut nach VELUX Einbauanleitung befestigen.
- Dampfsperre und VELUX Dampfsperrschürze umlaufend fachgerecht verbinden, z.B. mit Klebeband oder Anschlusskleber/Anpressleiste.
- Die Konstruktion zwischen den einzelnen Innenfuttern muss bauseitig gefertigt werden.
- Bei Markisenmontage übereinander immer 25 cm Blendrahmenabstand einhalten.
- Zugelassener Dachneigungsbereich für die dargestellte Einbausituation: 15 ° bis 55 °

Dies sind unverbindliche Einbauvorschläge, VELUX erbringt in diesem Zusammenhang keine Planungsleistungen und übernimmt hierfür keine Gewährleistung.

Fenstertyp	VELUX GPU mit VELUX INTEGRA® Elektrofenster GGU, ENERGIE in Kombination neben- und übereinander
Anschlussprodukte	BDX Dämm- und Anschluss-Set mit Anschlusschürze und BBX Dampfsperrschürze
Eindeckrahmen	Kombi-Eindeckrahmen EKL "Schiefer Schichtstück" für flache Dacheindeckungen bis 1,6 cm Höhe
Innenverkleidung Zubehör	4 x VELUX Innenfutter LSB "Grundelement 30 cm" VELUX INTEGRA® Elektro-/Solar-Markise Tageslicht MML/MSL
Dachkonstruktion	45° Sparren- oder Pfettendach, vollwärmegedämmt mit Unterdeckbahn innen mit Dampfsperre, Schalung und Innenverkleidung
Dacheindeckung	Schiefer Schichtstück
Format DIN A3	M 1:10/1:5 27.04.2021 Blatt 2 von 2 Detail Nr. 239