

Fenstergrößen
Blendrahmen-Außenmaße in cm

GPL_66	B x L
CK04	55 x 98
CK06	55 x 118
FK06	66 x 118
FK08	66 x 140
MK04	78 x 98
MK06	78 x 118
MK08	78 x 140
MK10	78 x 160
PK06	94 x 118
PK08	94 x 140
PK10	94 x 160
SK06	114 x 118
SK08	114 x 140
SK10	114 x 160
UK04	134 x 98
UK08	134 x 140

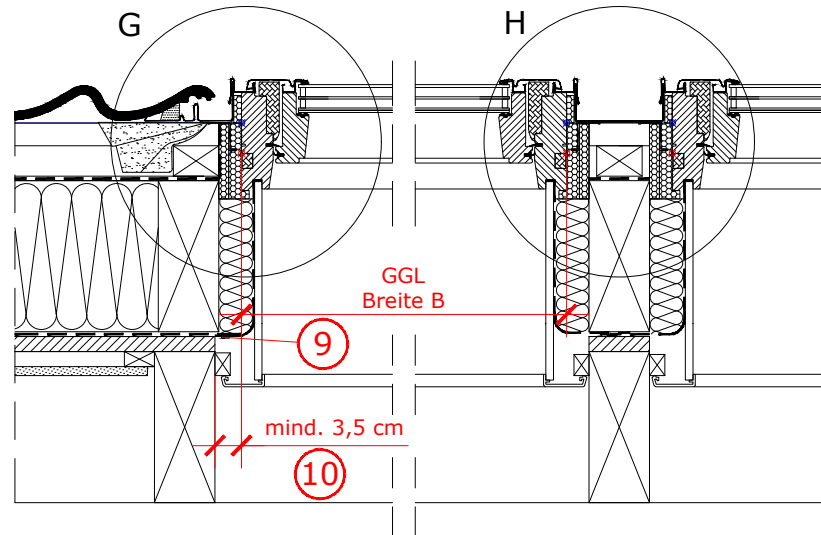
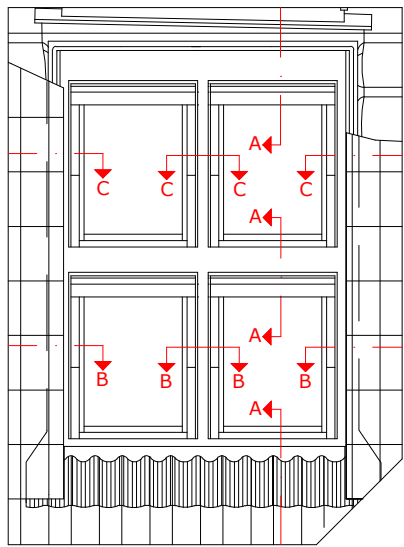
GGL_66

B x L	
CK02	55 x 78
CK04	55 x 98
CK06	55 x 118
FK04	66 x 98
FK06	66 x 118
FK08	66 x 140
MK04	78 x 98
MK06	78 x 118
MK08	78 x 140
MK10	78 x 160
PK06	94 x 118
PK08	94 x 140
PK10	94 x 160
SK06	114 x 118
SK08	114 x 140
SK10	114 x 160
UK04	134 x 98
UK08	134 x 140
UK10	134 x 160

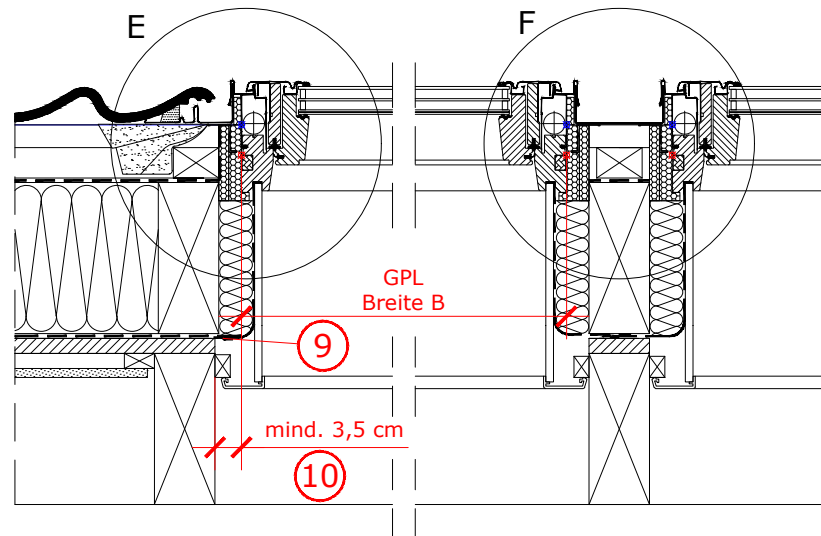
Schnitt A - A

1. Montagelatte zur Unterstützung des Eindeckrahmens.
 2. Hilfsplatte zur Unterstützung des Eindeckrahmen-Oberteils.
 3. Vertiefter Einbau: Der Einbau erfolgt 4 cm tiefer im Dach als beim Standard-Einbau. Bei der Montage werden die Montagewinkel seitlich am Blendrahmen in Höhe der blauen Linie befestigt. Konterlatten im Bereich der Winkel auffüttern. Um ausreichend Auflagerfläche für die Winkel zu gewährleisten, ist der maximale Abstand zur Außenkante Blendrahmen (2,5 - 3 cm) einzuhalten.
 4. Nach Montage des Dämm- und Anschlussrahmens und des Fensters, beiliegende Anschlusschürze anbringen.
 5. Anschlusschürze und Wasserableitrinne unter die oberseitige Wasserführungsebene schieben.
 6. Die Seiten-Oberteile und -Unterteile der Anschlusschürze beim Kombi-Eindeckrahmen anpassen.
 7. Falls eine Auswechslung notwendig ist, einen Sicherheitsabstand von 10 cm laut Zeichnung einhalten.
 8. Dampfspererschürze umlaufend in der Fensternut nach VELUX Einbauanleitung befestigen.
 9. Dampfsperre und VELUX Dampfspererschürze umlaufend fachgerecht mit Klebeband verbinden.
 10. Bei Einbau VELUX Innfutter LSC ist ein Mindestabstand von 3,5 cm zwischen Sichtsparren und Blendrahmenaußenmaß einzuhalten.
 11. Die Konstruktion zwischen den einzelnen Innfuttern muss bauseitig gefertigt werden.
 12. Zugelassener Dachneigungsbereich für die dargestellte Einbausituation: 20° - 55°.
- Dies sind unverbindliche Einbauvorschläge, VELUX erbringt in diesem Zusammenhang keine Planungsleistungen und übernimmt hierfür keine Gewährleistung.

Fenstertyp	VELUX GPL mit VELUX GGL, ENERGIE PLUS, in Kombination neben- und übereinander			
Anschlussprodukte	BDX Dämm- und Anschluss-Set mit Anschlusschürze und BDX Dampfspererschürze			
Eindeckrahmen	Kombi-Eindeckrahmen EKJ "Ziegel für vertieften Einbau" für flache und profilierte Dacheindeckungen von 1,5 - 9 cm Höhe			
Innenverkleidung	VELUX Innfutter LSC			
Dachkonstruktion	45° Sparren- oder Pfettendach, Aufsparrendämmung mit oberseitiger Wasserführungsebene innen mit Dampfsperre, Schalung und Innenverkleidung			
Dacheindeckung	Ziegel			
Format DIN A3	M 1:10/1:5	10.06.2020	Blatt 1 von 2	Detail Nr. 240

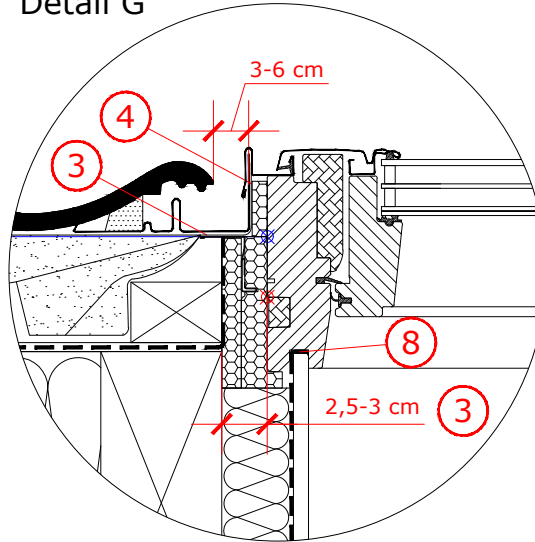


Schnitt C - C

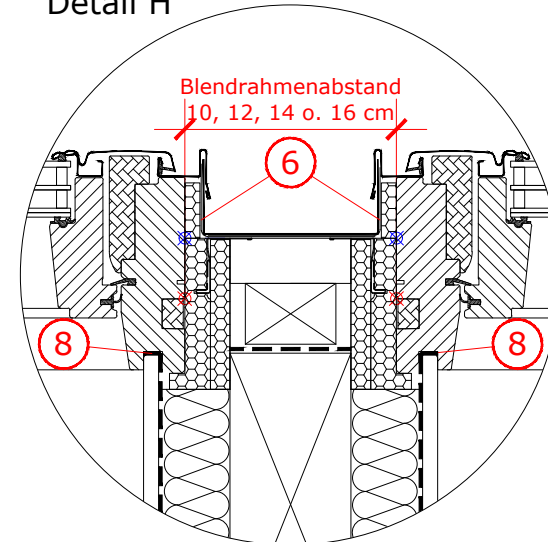


Schnitt B - B

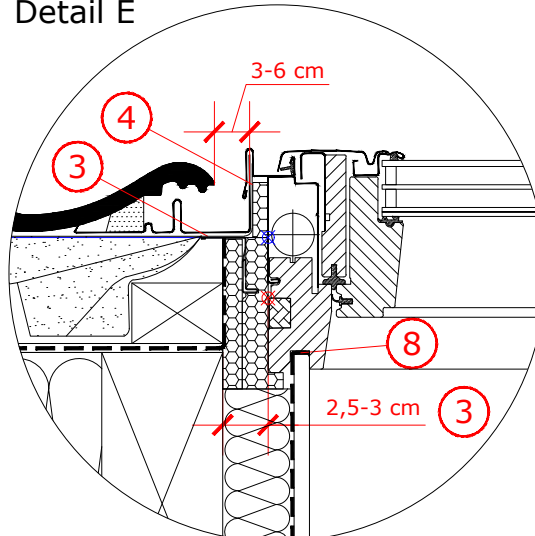
Detail G



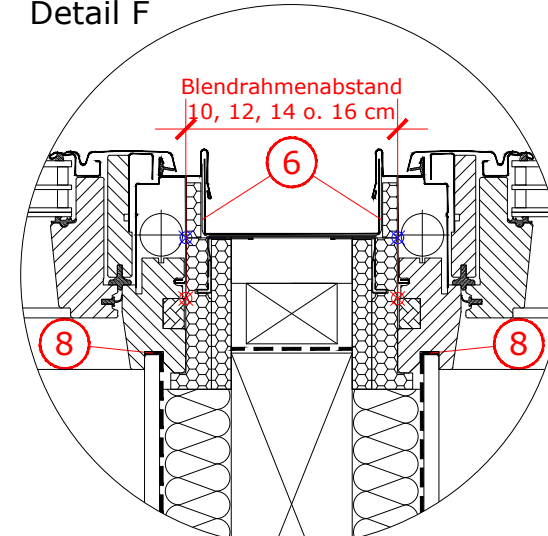
Detail H



Detail E



Detail F



Fenstergrößen
Blendrahmen-Außenmaße in cm

GPL_66	B x L
CK04	55 x 98
CK06	55 x 118
FK06	66 x 118
FK08	66 x 140
MK04	78 x 98
MK06	78 x 118
MK08	78 x 140
MK10	78 x 160
PK06	94 x 118
PK08	94 x 140
PK10	94 x 160
SK06	114 x 118
SK08	114 x 140
SK10	114 x 160
UK04	134 x 98
UK08	134 x 140

GGL_66

B x L	
CK02	55 x 78
CK04	55 x 98
CK06	55 x 118
FK04	66 x 98
FK06	66 x 118
FK08	66 x 140
MK04	78 x 98
MK06	78 x 118
MK08	78 x 140
MK10	78 x 160
PK06	94 x 118
PK08	94 x 140
PK10	94 x 160
SK06	114 x 118
SK08	114 x 140
SK10	114 x 160
UK04	134 x 98
UK08	134 x 140
UK10	134 x 160

- Montagelatte zur Unterstützung des Eindeckrahmens.
- Hilfslatte zur Unterstützung des Eindeckrahmen-Oberteils.
- Vertiefter Einbau: Der Einbau erfolgt 4 cm tiefer im Dach als beim Standard-Einbau. Bei der Montage werden die Montagewinkel seitlich am Blendrahmen in Höhe der blauen Linie befestigt. Konterlatten im Bereich der Winkel auffüttern. Um ausreichend Auflagerfläche für die Winkel zu gewährleisten, ist der maximale Abstand zur Außenkante Blendrahmen (2,5 - 3 cm) einzuhalten.
- Nach Montage des Dämm- und Anschlussrahmens und des Fensters, beiliegende Anschlusschürze anbringen.
- Anschlusschürze und Wasserableitrinne unter die oberseitige Wasserführungsebene schieben.
- Die Seiten-Ober- und -Unterteile der Anschlusschürze beim Kombi-Eindeckrahmen anpassen.
- Falls eine Auswechslung notwendig ist, einen Sicherheitsabstand von 10 cm laut Zeichnung einhalten.
- Dampfspererschürze umlaufend in der Fensternut nach VELUX Einbauanleitung befestigen.
- Dampfsperre und VELUX Dampfspererschürze umlaufend fachgerecht mit Klebeband verbinden.
- Bei Einbau VELUX Innfutter LSC ist ein Mindestabstand von 3,5 cm zwischen Sichtsparren und Blendrahmenaußenmaß einzuhalten.
- Die Konstruktion zwischen den einzelnen Innenfuttern muss bauseitig gefertigt werden.
- Zugelassener Dachneigungsbereich für die dargestellte Einbausituation: 20° - 55°.

Dies sind unverbindliche Einbauvorschläge, VELUX erbringt in diesem Zusammenhang keine Planungsleistungen und übernimmt hierfür keine Gewährleistung.

Fenstertyp	VELUX GPL mit VELUX GGL, ENERGIE PLUS, in Kombination neben- und übereinander			
Anschlussprodukte	BDX Dämm- und Anschluss-Set mit Anschlusschürze und BBX Dampfspererschürze			
Eindeckrahmen	Eindeckrahmen EKJ "Ziegel für vertieften Einbau" für flache und profilierte Dacheindeckungen von 1,5 - 9 cm Höhe			
Innenverkleidung	VELUX Innfutter LSC			
Dachkonstruktion	45° Sparren- oder Pfettendach, Aufsparrendämmung mit oberseitiger Wasserführungsebene innen mit Dampfsperre, Schalung und Innenverkleidung			
Dacheindeckung	Ziegel			
Format DIN A3	M 1:10/1:5	10.06.2020	Blatt 2 von 2	Detail Nr. 240