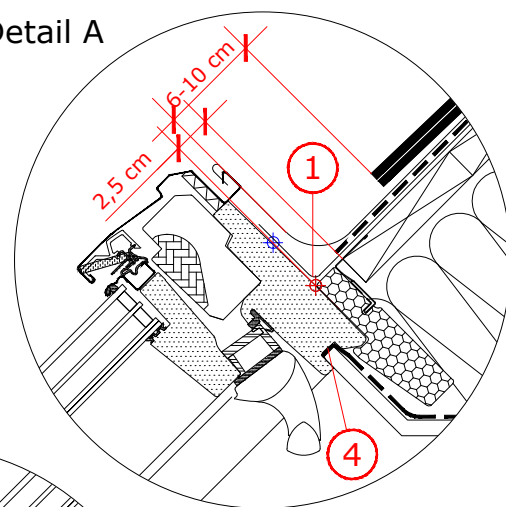
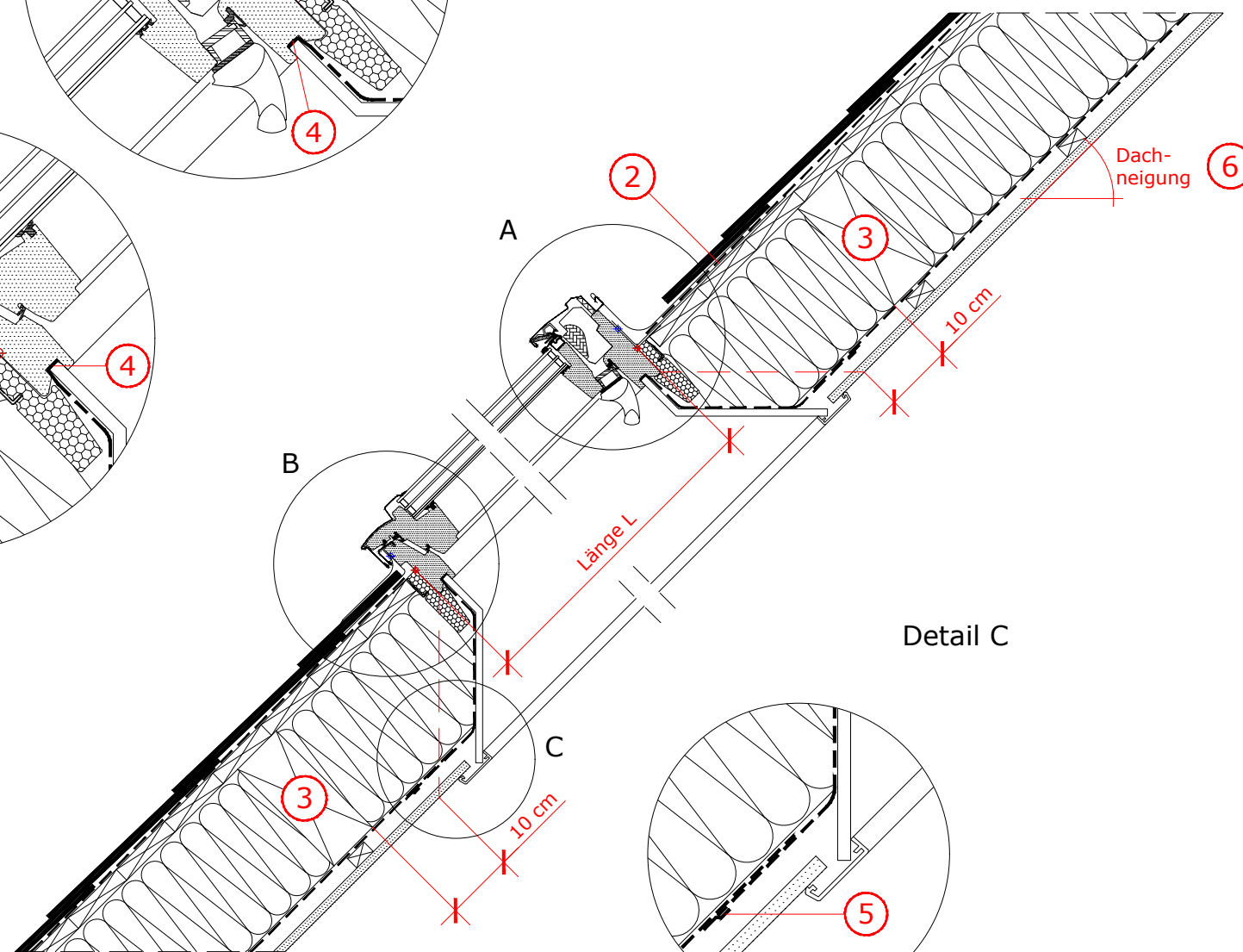
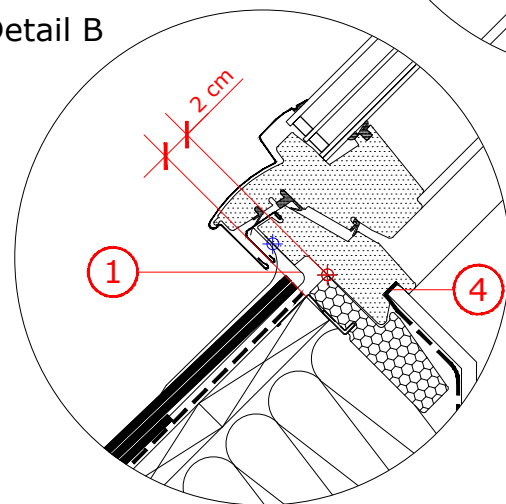


Detail A

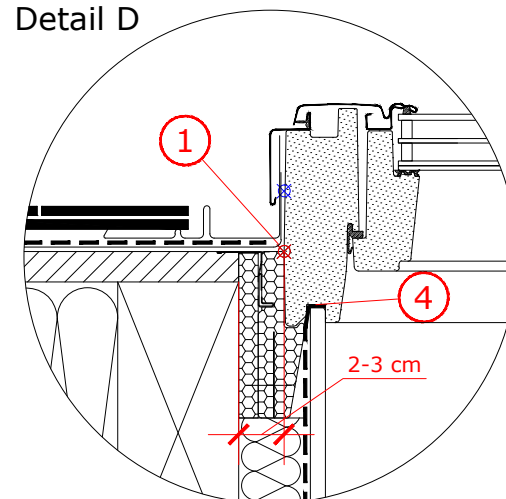


Detail B

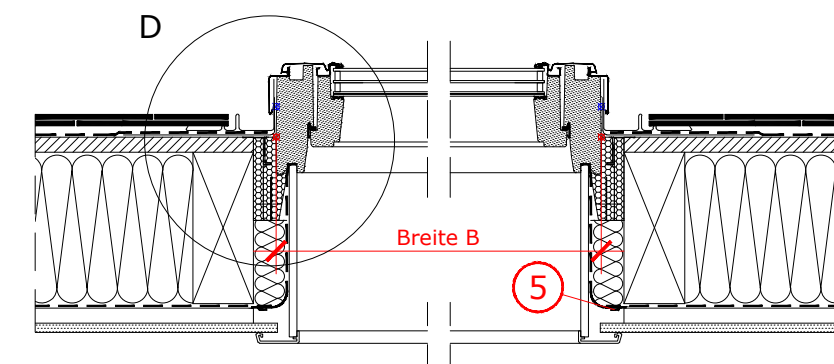
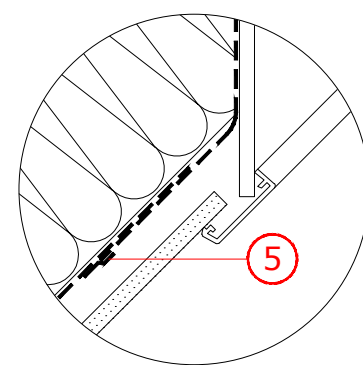


Schnitt A - A

Detail D



Detail C



Schnitt B - B

Fenstergrößen
Blendrahmen-Außenmaße
in cm

GGU_66	B x L
CK02	55 x 78
CK04	55 x 98
CK06	55 x 118
FK06	66 x 118
FK08	66 x 140
MK04	78 x 98
MK06	78 x 118
MK08	78 x 140
MK10	78 x 160
PK08	94 x 140
PK10	94 x 160
SK06	114 x 118
SK10	114 x 160
UK04	134 x 98
UK08	134 x 140
UK10	134 x 160

1. Nach Montage des Fensters und Dämm- und Anschlussrahmens beiliegende Anschlusschürze anbringen.
2. Anschlusschürze unter die eingeschnittene Wasserführungsebene schieben.
3. Falls eine Auswechslung notwendig ist, einen Sicherheitsabstand von 10 cm laut Zeichnung einhalten.

4. Dampfspererschürze umlaufend in der Fensternut nach VELUX Einbauanleitung befestigen.
5. Dampfsperre und VELUX Dampfspererschürze umlaufend fachgerecht mit Klebeband verbinden.
6. Zugelassener Dachneigungsbereich für die dargestellte Einbausituation: 15° bis 90°.

Dies sind unverbindliche Einbauvorschläge, VELUX erbringt in diesem Zusammenhang keine Planungsleistungen und übernimmt hierfür keine Gewährleistung.

Fenstertyp	VELUX INTEGRA® Solarfenster GGU, ENERGIE PLUS			
Anschlussprodukte	BDX Dämm- und Anschluss-Set mit Anschlusschürze und BBX Dampfspererschürze			
Eindeckrahmen	EDS "Schiefer Stehfalz" für flache Dacheindeckungen bis 1,6 cm			
Innenverkleidung	VELUX Innenfutter LSB "Grundelement 30 cm"			
Dachkonstruktion	45° Sparren- oder Pfettendach, voll wärmegeklämt mit Unterdach und Schalungsbahn innen mit Dampfsperre, Schalung und Innenverkleidung			
Dacheindeckung	Schiefer			
Format DIN A3	M 1:10/1:5	22.06.2020	Blatt 1 von 1	Detail Nr. 242