

Fenstergrößen
Blendrahmen-Außenmaße in cm

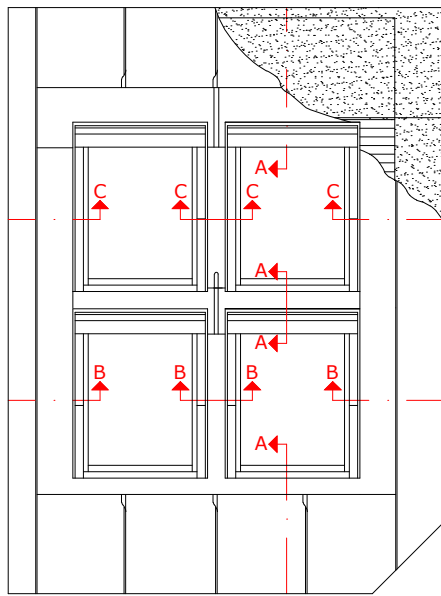
GGL_68	B x L
CK02	55 x 78
CK04	55 x 98
CK06	55 x 118
FK04	66 x 98
FK06	66 x 118
FK08	66 x 140
MK04	78 x 98
MK06	78 x 118
MK08	78 x 140
MK10	78 x 160
PK06	94 x 118
PK08	94 x 140
PK10	94 x 160
SK06	114 x 118
SK08	114 x 140
SK10	114 x 160
UK04	134 x 98
UK08	134 x 140
UK10	134 x 160

GPL_68	B x L
CK04	55 x 98
CK06	55 x 118
FK06	66 x 118
FK08	66 x 140
MK04	78 x 98
MK06	78 x 118
MK08	78 x 140
MK10	78 x 160
PK06	94 x 118
PK08	94 x 140
PK10	94 x 160
SK06	114 x 118
SK08	114 x 140
SK10	114 x 160
UK04	134 x 98
UK08	134 x 140

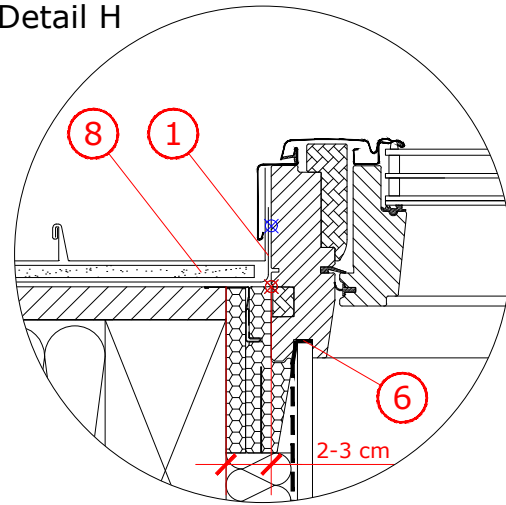
- Nach Montage des Dämm- und Anschlussrahmens und des Fensters, beiliegende Anschlusschürze anbringen.
- Anschlusschürze unter die eingeschnittene Strukturmatte schieben.
- Die Seitenteile der Anschlusschürze beim Kombi-Eindeckrahmen anpassen.
- Die Ober- und Unterteile der Anschlusschürze beim Kombi-Eindeckrahmen anpassen.
- Falls eine Auswechslung notwendig ist, einen Sicherheitsabstand von 10 cm laut Zeichnung einhalten.
- Dampfsperrschürze umlaufend in der Fensternut nach VELUX Einbauanleitung befestigen.
- Dampfsperre und VELUX Dampfsperrschürze umlaufend fachgerecht mit Klebeband verbinden.
- 8 mm Strukturmatte mit integrierter Vordeckbahn.
- Die Konstruktion zwischen den einzelnen Innenfuttern muss bauseitig gefertigt werden.
- Zugelassener Dachneigungsbereich für die dargestellte Einbausituation: 15 ° bis 55 °

Dies sind unverbindliche Einbauvorschläge, VELUX erbringt in diesem Zusammenhang keine Planungsleistungen und übernimmt hierfür keine Gewährleistung.

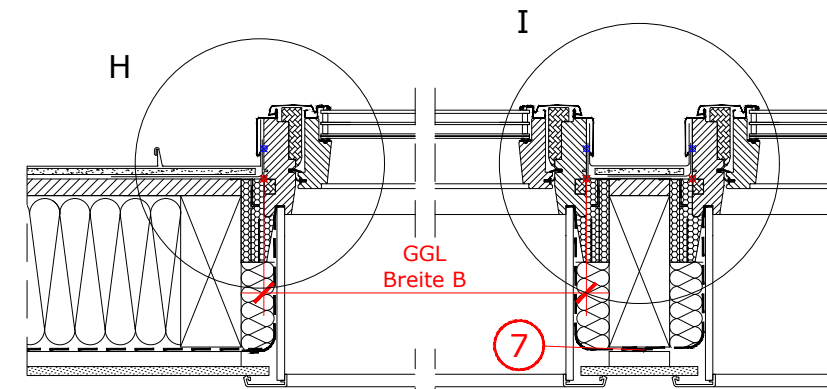
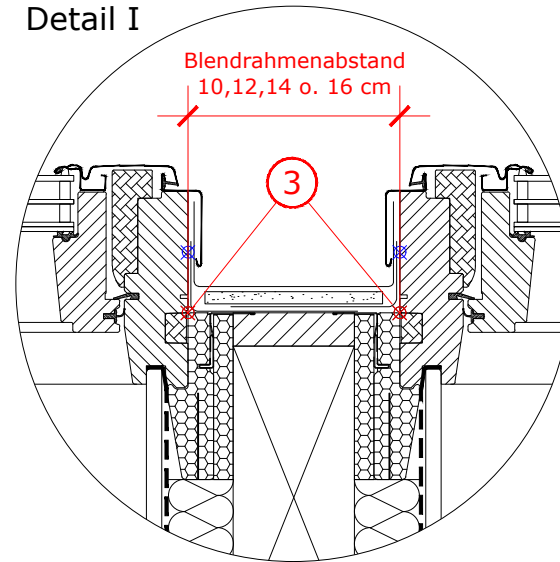
Fenstertyp	VELUX GPL mit VELUX GGL, ENERGIE, in Kombination neben- und übereinander
Anschlussprodukte	BDX Dämm- und Anschluss-Set mit Anschlusschürze und BDX Dampfsperrschürze
Eindeckrahmen	Kombi-Eindeckrahmen EKE "Metall Stehfalz"
Innenverkleidung	4 x VELUX Innenfutter LSB "Grundelement 30 cm"
Dachkonstruktion	45° Sparren- oder Pfettendach, vollwärmegedämmt mit Unterdach und Schalungsbahn innen mit Dampfsperre, Schalung und Innenverkleidung
Dacheindeckung	Metall-Stehfalz
Format DIN A3	M 1:10/1:5 11.06.2020 Blatt 1 von 2 Detail Nr. 253



Detail H



Detail I

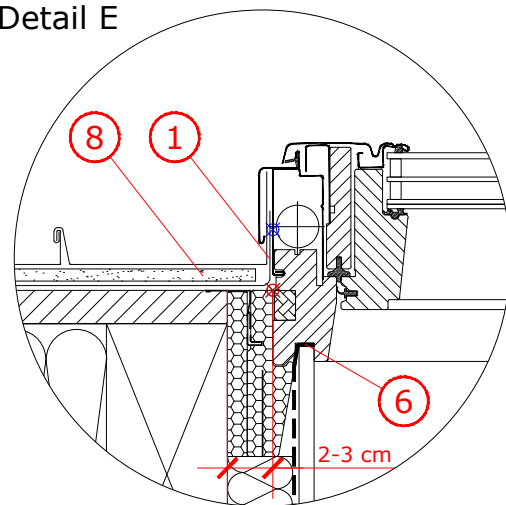


Schnitt C - C

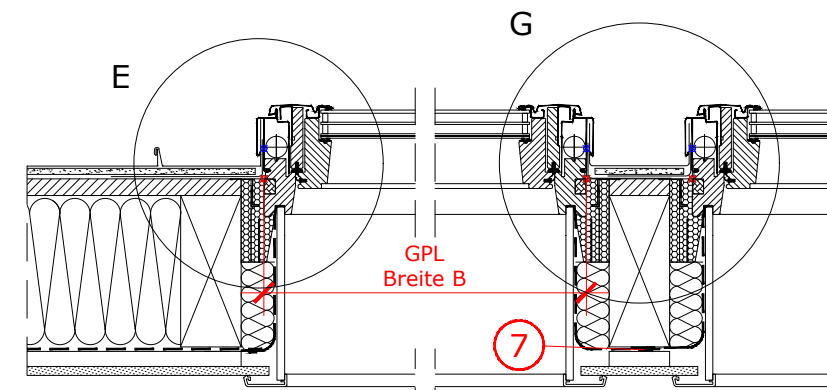
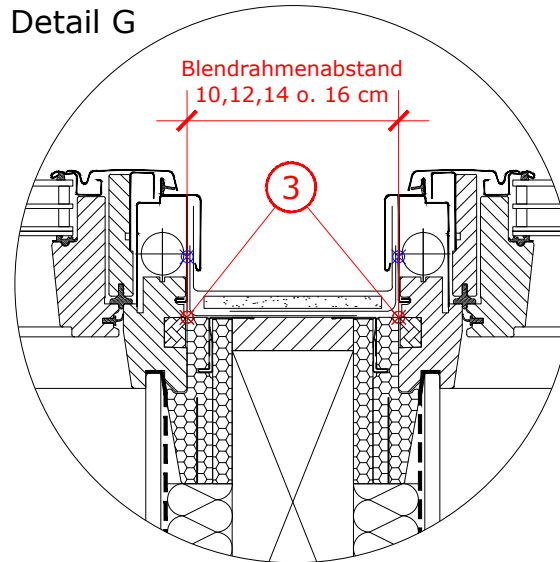
Fenstergrößen
Blendrahmen-Außenmaße in cm

GGL_68	B x L
CK02	55 x 78
CK04	55 x 98
CK06	55 x 118
FK04	66 x 98
FK06	66 x 118
FK08	66 x 140
MK04	78 x 98
MK06	78 x 118
MK08	78 x 140
MK10	78 x 160
PK06	94 x 118
PK08	94 x 140
PK10	94 x 160
SK06	114 x 118
SK08	114 x 140
SK10	114 x 160
UK04	134 x 98
UK08	134 x 140
UK10	134 x 160

Detail E



Detail G



Schnitt B - B

GPL_68	B x L
CK04	55 x 98
CK06	55 x 118
FK06	66 x 118
FK08	66 x 140
MK04	78 x 98
MK06	78 x 118
MK08	78 x 140
MK10	78 x 160
PK06	94 x 118
PK08	94 x 140
PK10	94 x 160
SK06	114 x 118
SK08	114 x 140
SK10	114 x 160
UK04	134 x 98
UK08	134 x 140

- Nach Montage des Dämm- und Anschlussrahmens und des Fensters, beiliegende Anschlusschürze anbringen.
 - Anschlusschürze unter die eingeschnittene Strukturmatte schieben.
 - Die Seitenteile der Anschlusschürze beim Kombi-Eindeckrahmen anpassen.
 - Die Ober- und Unterteile der Anschlusschürze beim Kombi-Eindeckrahmen anpassen.
 - Falls eine Auswechslung notwendig ist, einen Sicherheitsabstand von 10 cm laut Zeichnung einhalten.
 - Dampfsperrschürze umlaufend in der Fensternut nach VELUX Einbauanleitung befestigen.
 - Dampfsperre und VELUX Dampfsperrschürze umlaufend fachgerecht mit Klebeband verbinden.
 - 8 mm Strukturmatte mit integrierter Vordeckbahn.
 - Die Konstruktion zwischen den einzelnen Innenfütern muss bauseitig gefertigt werden.
 - Zugelassener Dachneigungsbereich für die dargestellte Einbausituation: 15 ° bis 55 °
- Dies sind unverbindliche Einbauvorschläge, VELUX erbringt in diesem Zusammenhang keine Planungsleistungen und übernimmt hierfür keine Gewährleistung.

Fenstertyp	VELUX GPL mit VELUX GGL, ENERGIE, in Kombination neben- und übereinander			
Anschlussprodukte	BDX Dämm- und Anschluss-Set mit Anschlusschürze und BDX Dampfsperrschürze			
Eindeckrahmen	Kombi-Eindeckrahmen EKE "Metall Stehfalz"			
Innenverkleidung	4 x VELUX Innenfutter LSB "Grundelement 30 cm"			
Dachkonstruktion	45° Sparren- oder Pfettendach, vollwärmegedämmt mit Unterdach und Schalungsbahn innen mit Dampfsperre, Schalung und Innenverkleidung			
Dacheindeckung	Metall-Stehfalz			
Format DIN A3	M 1:10/1:5	11.06.2020	Blatt 2 von 2	Detail Nr. 253