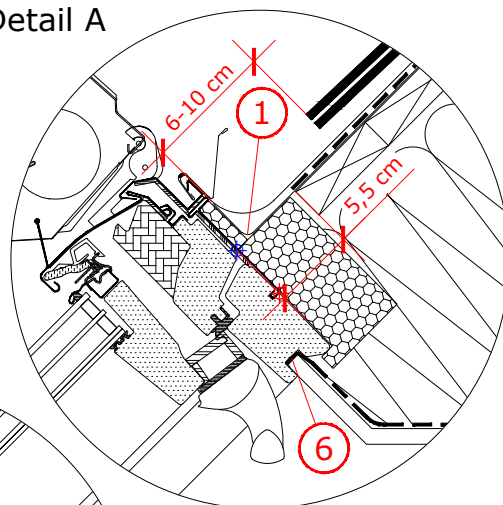
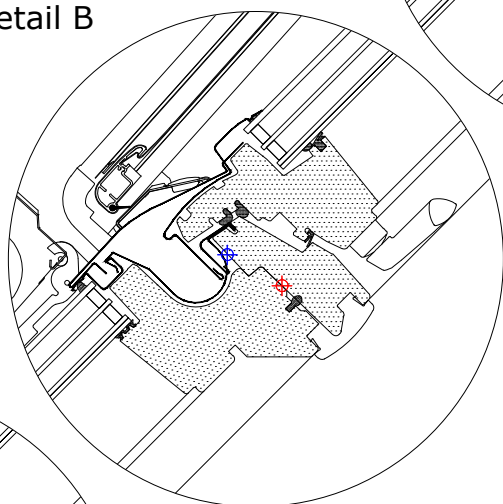


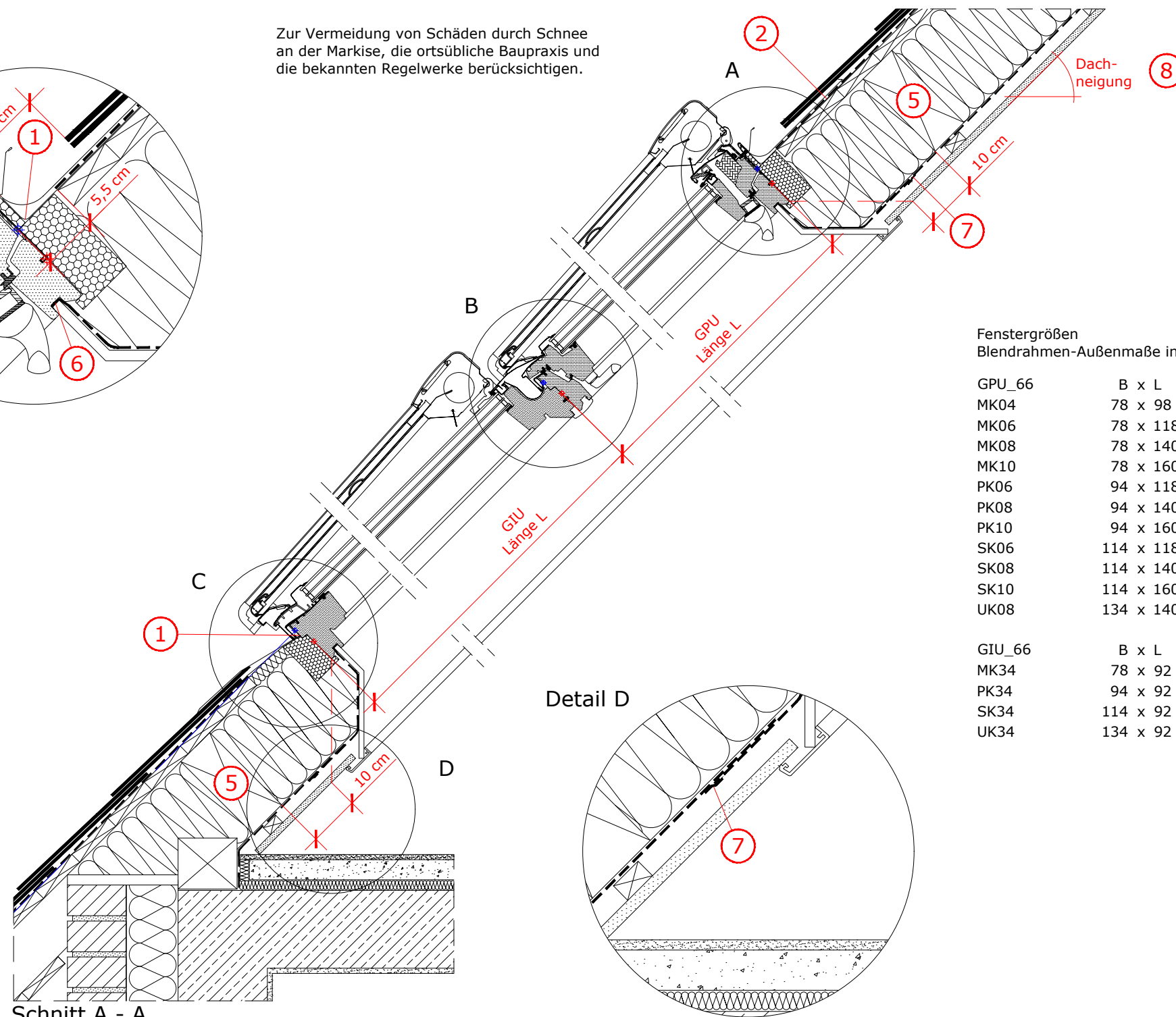
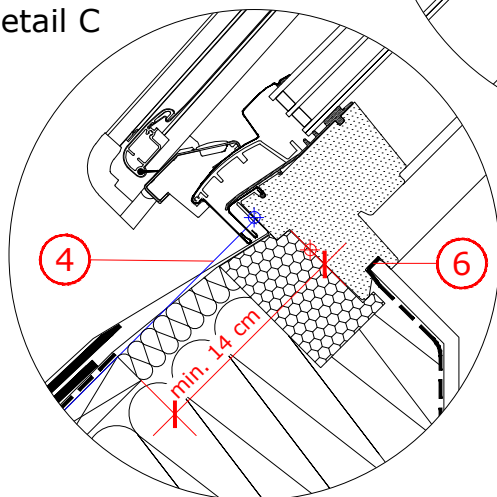
Detail A



Detail B



Detail C



Zur Vermeidung von Schäden durch Schnee an der Markise, die ortsübliche Baupraxis und die bekannten Regelwerke berücksichtigen.

Fenstergrößen
Blendrahmen-Außenmaße in cm

GPU_66	B x L
MK04	78 x 98
MK06	78 x 118
MK08	78 x 140
MK10	78 x 160
PK06	94 x 118
PK08	94 x 140
PK10	94 x 160
SK06	114 x 118
SK08	114 x 140
SK10	114 x 160
UK08	134 x 140

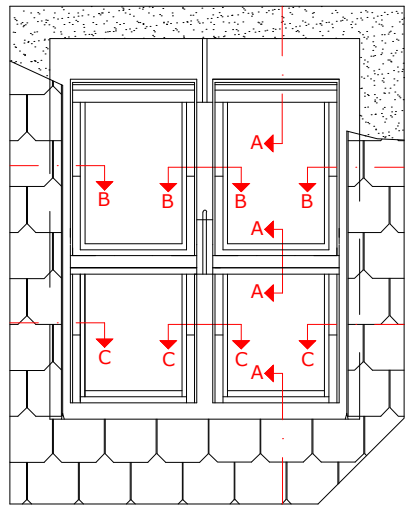
GIU_66	B x L
MK34	78 x 92
PK34	94 x 92
SK34	114 x 92
UK34	134 x 92

Schnitt A - A

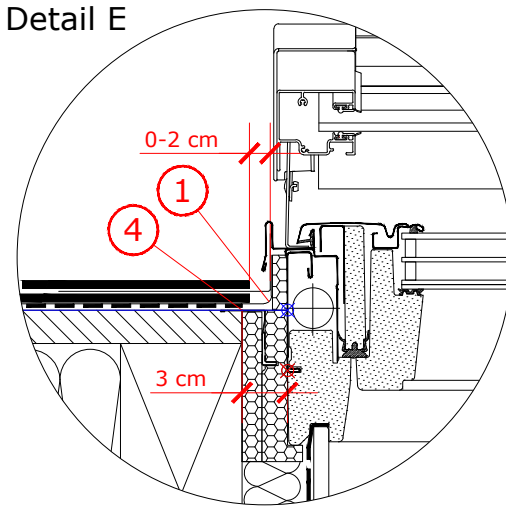
- Nach Montage des Dämm- und Anschlussrahmens und des Fensters, beiliegende Anschlusschürze anbringen.
- Anschlusschürze unter die eingeschnittene Wasserführungsebene schieben.
- Die Seitenteile der Anschlusschürze beim Kombi-Eindeckrahmen anpassen.
- Vertiefter Einbau: Der Einbau erfolgt 4 cm tiefer im Dach als beim Standard-Einbau. Bei der Montage werden die Montagewinkel seitlich am Blendrahmen in Höhe der blauen Linie befestigt. Um ausreichend Auflagerfläche für die Winkel zu gewährleisten, ist der maximale Abstand zur Außenkante Blendrahmen (3 cm) einzuhalten.
- Falls eine Auswechslung notwendig ist, einen Sicherheitsabstand von 10 cm laut Zeichnung einhalten.
- Dampfsperrschürze umlaufend in der Fensternut nach VELUX Einbauanleitung befestigen.
- Dampfsperre und VELUX Dampfsperrschürze umlaufend fachgerecht mit Klebeband verbinden, z.B. und Anpressleiste.
- Zugelassener Dachneigungsbereich für die dargestellte Situation: 20 ° bis 55 °.

Dies sind unverbindliche Einbauvorschläge, VELUX erbringt in diesem Zusammenhang keine Planungsleistungen und übernimmt hierfür keine Gewährleistung.

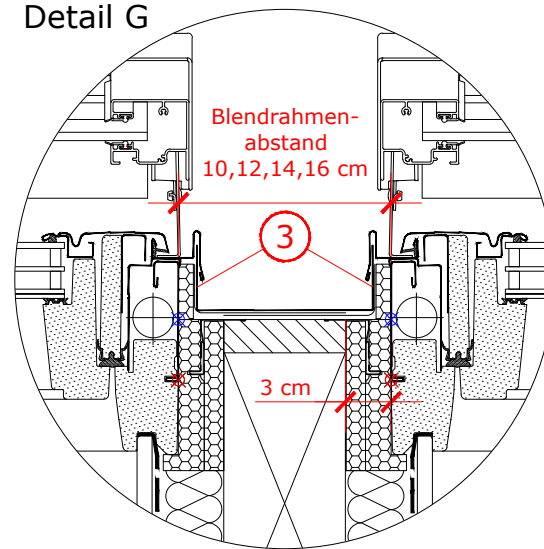
Fenstertyp	VELUX GPU mit VELUX GIU "Dachschräge", ENERGIE PLUS, in Kombination neben- und übereinander			
Anschlussprodukte Zubehör	BDX Dämm- und Anschluss-Set und BBX Dampfsperrschürze VELUX INTEGRA® Solar-Markise Verdunklung SSI			
Eindeckrahmen	Kombi-Eindeckrahmen EKN "Schiefer Schichtstück für vertieften Einbau" für flache Dacheindeckungen bis 1,6 cm Höhe			
Innenverkleidung	2 x Original VELUX Innenfutter LSB "Grundelement 30 cm" und 2 x LLB "Zusatzelement Addition"			
Dachkonstruktion	45° Sparren- oder Pfettendach, vollwärmegedämmt mit Unterdach und Unterdeckbahn, ohne Lattung, innen mit Dampfsperre, Schalung und Innenverkleidung			
Dacheindeckung	Schiefer Schichtstück			
Format DIN A3	M 1:10/1:5	12.04.2021	Blatt 1 von 2	Detail Nr. 249



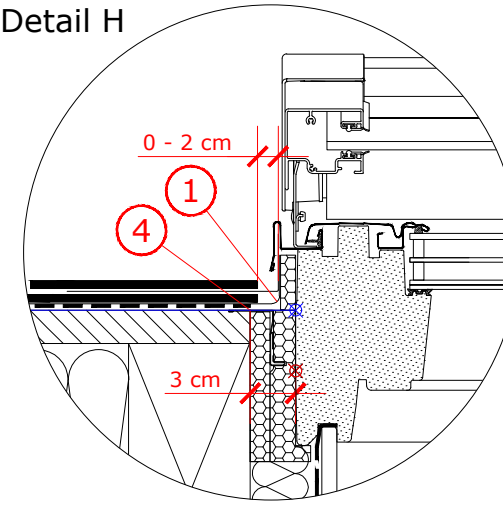
Detail E



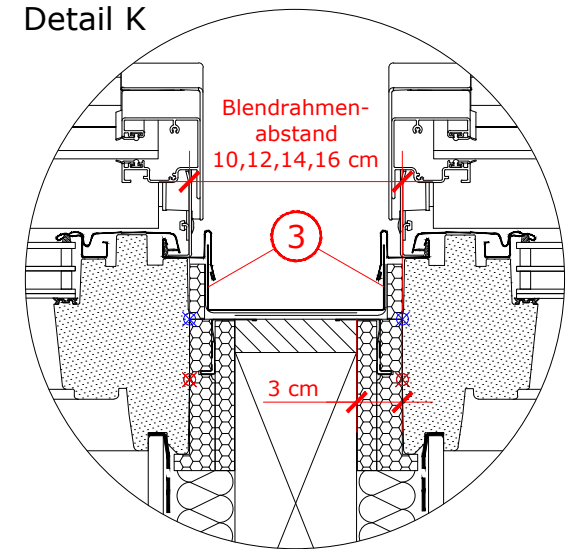
Detail G



Detail H



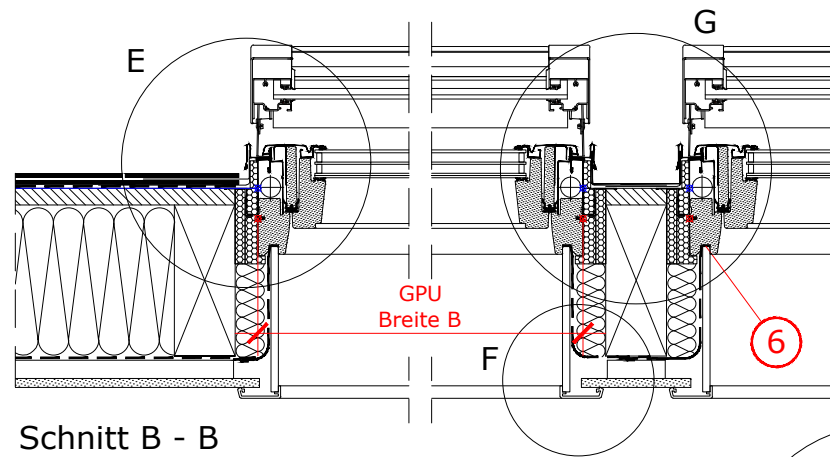
Detail K



Fenstergrößen
Blendrahmen-Außenmaße in cm

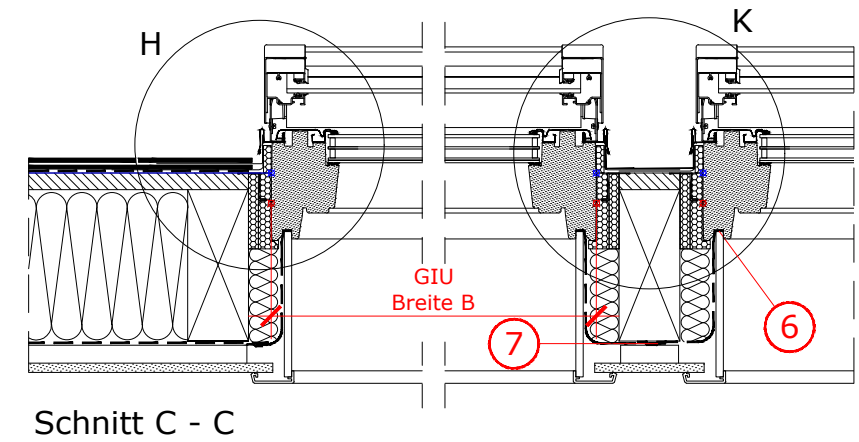
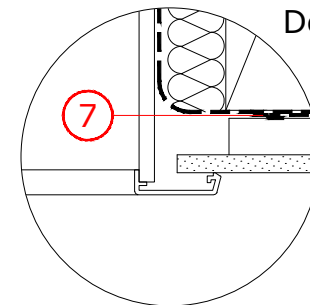
GPU_66	B x L
MK04	78 x 98
MK06	78 x 118
MK08	78 x 140
MK10	78 x 160
PK06	94 x 118
PK08	94 x 140
PK10	94 x 160
SK06	114 x 118
SK08	114 x 140
SK10	114 x 160
UK08	134 x 140

GIU_66	B x L
MK34	78 x 92
PK34	94 x 92
SK34	114 x 92
UK34	134 x 92



Schnitt B - B

Detail F



Schnitt C - C

- Nach Montage des Dämm- und Anschlussrahmens und des Fensters, beiliegende Anschlusschürze anbringen.
- Anschlusschürze unter die eingeschnittene Wasserführungsebene schieben.
- Die Seitenteile der Anschlusschürze beim Kombi-Eindeckrahmen anpassen.
- Vertiefter Einbau: Der Einbau erfolgt 4 cm tiefer im Dach als beim Standard-Einbau. Bei der Montage werden die Montagewinkel seitlich am Blendrahmen in Höhe der blauen Linie befestigt. Um ausreichend Auflagerfläche für die Winkel zu gewährleisten, ist

- der maximale Abstand zur Außenkante Blendrahmen (3 cm) einzuhalten.
- Falls eine Auswechslung notwendig ist, einen Sicherheitsabstand von 10 cm laut Zeichnung einhalten.
- Dampfsperrschürze umlaufend in der Fensternut nach VELUX Einbauanleitung befestigen.
- Dampfsperre und VELUX Dampfsperrschürze umlaufend fachgerecht mit Klebeband verbinden.

- Zugelassener Dachneigungsbereich für die dargestellte Situation: 20 ° bis 55 °.

Dies sind unverbindliche Einbauvorschläge, VELUX erbringt in diesem Zusammenhang keine Planungsleistungen und übernimmt hierfür keine Gewährleistung.

Fenstertyp	VELUX GPU mit VELUX GIU "Dachschräge", ENERGIE PLUS, in Kombination neben- und übereinander
Anschlussprodukte Zubehör	BDX Dämm- und Anschluss-Set und BBX Dampfsperrschürze VELUX INTEGRA® Solar-Markise Verdunklung SSI
Eindeckrahmen	Kombi-Eindeckrahmen EKN "Schiefer Schichtstück für vertieften Einbau" für flache Dacheindeckungen bis 1,6 cm Höhe
Innenverkleidung	2 x Original VELUX Innenfutter LSB "Grundelement 30 cm" und 2 x LLB "Zusatzelement Addition"
Dachkonstruktion	45° Sparren- oder Pfettendach, vollwärmegedämmt mit Unterdach und Unterdeckbahn, ohne Lattung, innen mit Dampfsperre, Schalung und Innenverkleidung
Dacheindeckung	Schiefer Schichtstück
Format DIN A3	M 1:10/1:5 12.04.2021 Blatt 2 von 2 Detail Nr. 249