

Schnitt A - A

Fenstergrößen  
Blendrahmen-Außenmaße in cm

GGU_62	B x L
CK02	55 x 78
CK04	55 x 98
CK06	55 x 118
FK04	66 x 98
FK06	66 x 118
FK08	66 x 140
MK04	78 x 98
MK06	78 x 118
MK08	78 x 140
MK10	78 x 160
PK06	94 x 118
PK08	94 x 140
PK10	94 x 160
SK06	114 x 118
SK08	114 x 140

GPU_62	B x L
CK04	55 x 98
CK06	55 x 118
FK06	66 x 118
FK08	66 x 140
MK04	78 x 98
MK06	78 x 118
MK08	78 x 140
MK10	78 x 160
PK06	94 x 118
PK08	94 x 140
PK10	94 x 160
SK06	114 x 118
SK08	114 x 140

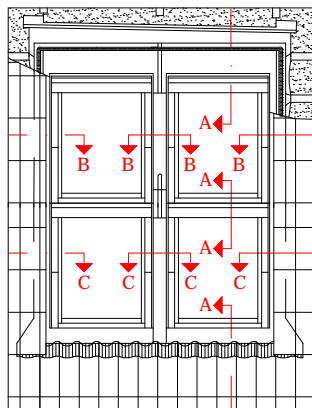
1. Montagelatten als Auflager für das Fenster und zur Unterstützung des Eindeckrahmens.
2. Hilfsplatte zur Unterstützung des Eindeckrahmen-Oberteils.
3. Nach Montage des Dämm- und Anschlussrahmens und des Fensters, beiliegende Anschlusschürze anbringen.
4. Anschlusschürze und Wasserableitrine unter die eingeschnittene Wasserführungsebene schieben.
5. Falls eine Auswechslung notwendig ist, einen Sicherheitsabstand von 10 cm laut Zeichnung einhalten.

6. Die Seitenteile der Anschlusschürze beim Kombi-Eindeckrahmen anpassen.
7. Die Ober- und Unterteile der Anschlusschürze beim Kombi-Eindeckrahmen anpassen.
8. Dampfsperrschürze umlaufend in der Fensternut nach VELUX Einbauanleitung befestigen.
9. Dampfsperre und VELUX Dampfsperrschürze umlaufend fachgerecht mit Klebeband verbinden.
10. Die Konstruktion zwischen den einzelnen Innenfüllern muss bauseitig gefertigt werden.

11. Zugelassener Dachneigungsbereich für die dargestellte Einbausituation: 20 ° bis 55 °
12. Fenster und Dachaufbau ohne Anforderungen an den Schallschutz

Dies sind unverbindliche Einbauvorschläge, VELUX erbringt in diesem Zusammenhang keine Planungsleistungen und übernimmt hierfür keine Gewährleistung.

Fenstertyp	VELUX GPU mit VELUX INTEGRA® Elektrofenster GGU. ENERGIE SCHALLSCHUTZ, in Kombination neben- und übereinander			
Anschlussprodukte	BDX Dämm- und Anschluss-Set mit Anschlusschürze und BBX Dampfsperrschürze			
Eindeckrahmen	Kombi-Eindeckrahmen EKZ "Ziegel" für flache und profilierte Dacheindeckungen von 1,5 - 4,5 cm Höhe			
Innenverkleidung	4 x VELUX Innenfutter LSB "Grundelement 30 cm" und LFI "Fensterbank"			
Dachkonstruktion	45° Sparren- oder Pfettendach, vollwärmegedämmt mit Unterdeckbahn innen mit Dampfsperre, Schalung und Innenverkleidung			
Dacheindeckung	Ziegel			
Format DIN A3	M 1:10/1:5	23.01.2019	Blatt 1 von 2	Detail Nr. 252

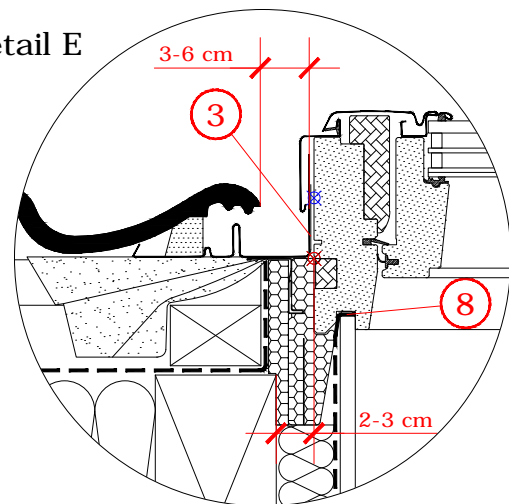


Fenstergrößen  
Blendrahmen-Außenmaße in cm

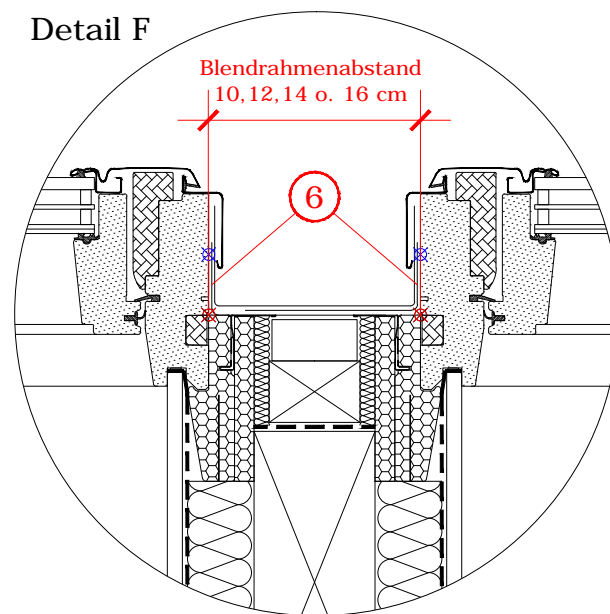
GGU_62	B x L
CK02	55 x 78
CK04	55 x 98
CK06	55 x 118
FK04	66 x 98
FK06	66 x 118
FK08	66 x 140
MK04	78 x 98
MK06	78 x 118
MK08	78 x 140
MK10	78 x 160
PK06	94 x 118
PK08	94 x 140
PK10	94 x 160
SK06	114 x 118
SK08	114 x 140

GPU_62	B x L
CK04	55 x 98
CK06	55 x 118
FK06	66 x 118
FK08	66 x 140
MK04	78 x 98
MK06	78 x 118
MK08	78 x 140
MK10	78 x 160
PK06	94 x 118
PK08	94 x 140
PK10	94 x 160
SK06	114 x 118
SK08	114 x 140

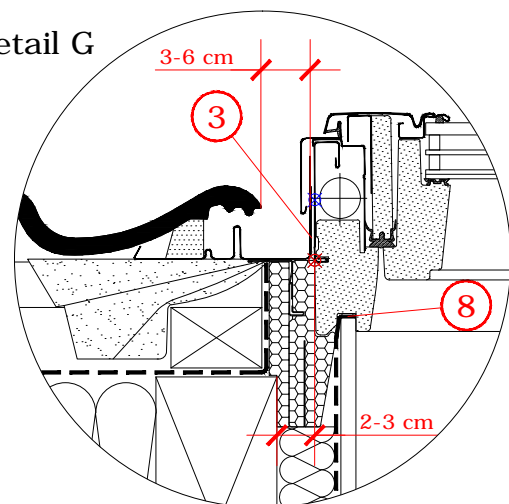
Detail E



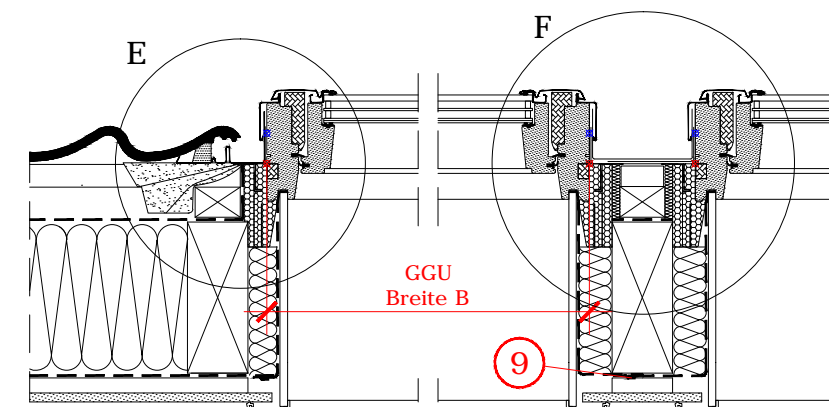
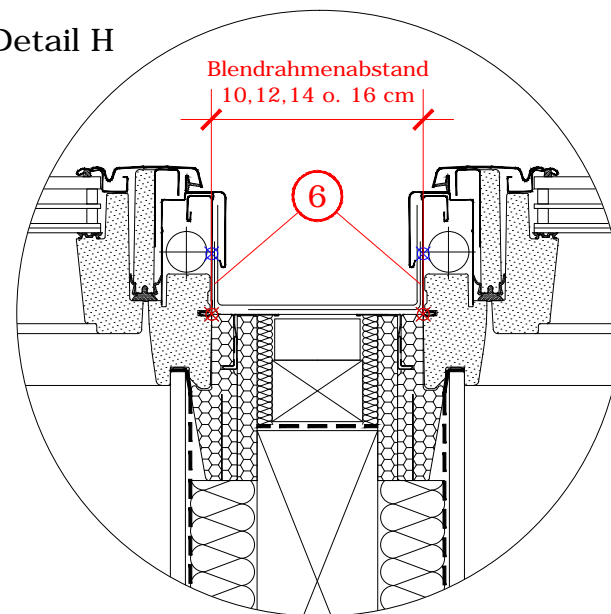
Detail F



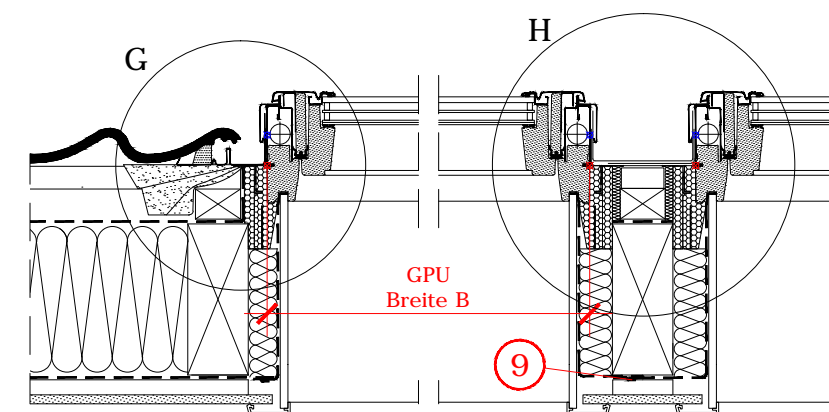
Detail G



Detail H



Schnitt B - B



Schnitt C - C

- Montagelatten als Auflager für das Fenster und zur Unterstützung des Eindeckrahmens.
- Hilfsplatte zur Unterstützung des Eindeckrahmen-Oberteils.
- Nach Montage des Dämm- und Anschlussrahmens und des Fensters, beiliegende Anschlusschürze anbringen.
- Anschlusschürze und Wasserableitrinne unter die eingeschnittene Wasserführungsebene schieben.
- Falls eine Auswechslung notwendig ist, einen Sicherheitsabstand von 10 cm laut Zeichnung einhalten.
- Die Seitenteile der Anschlusschürze beim Kombi-Eindeckrahmen anpassen.
- Die Ober- und Unterteile der Anschlusschürze beim Kombi-Eindeckrahmen anpassen.
- Dampfspererschürze umlaufend in der Fensternut nach VELUX Einbauanleitung befestigen.
- Dampfsperre und VELUX Dampfspererschürze umlaufend fachgerecht mit Klebeband verbinden.
- Die Konstruktion zwischen den einzelnen Innenfüllern muss bauseitig gefertigt werden.
- Zugelassener Dachneigungsbereich für die dargestellte Einbausituation: 20 ° bis 55 °
- Fenster und Dachaufbau ohne Anforderungen an den Schallschutz

Dies sind unverbindliche Einbauvorschläge, VELUX erbringt in diesem Zusammenhang keine Planungsleistungen und übernimmt hierfür keine Gewährleistung.

Fenstertyp	VELUX GPU mit VELUX INTEGRA® Elektrofenster GGU. ENERGIE SCHALLSCHUTZ, in Kombination neben- und übereinander			
Anschlussprodukte	BDX Dämm- und Anschluss-Set mit Anschlusschürze und BBX Dampfspererschürze			
Eindeckrahmen	Kombi-Eindeckrahmen EKZ "Ziegel" für flache und profilierte Dacheindeckungen von 1,5 - 4,5 cm Höhe			
Innenverkleidung	4 x VELUX Innenfutter LSB "Grundelement 30 cm" und LFI "Fensterbank"			
Dachkonstruktion	45° Sparren- oder Pfettendach, vollwärmegedämmt mit Unterdeckbahn innen mit Dampfsperre, Schalung und Innenverkleidung			
Dacheindeckung	Ziegel			
Format DIN A3	M 1:10/1:5	23.01.2019	Blatt 2 von 2	Detail Nr. 252