

Schnitt A - A

| Fenstergrößen<br>Blendrahmen-Außenmaße<br>in cm |           |
|---|-----------|
| GDL_66  | B x L     |
| MK19  | 78 x 252  |
| PK19  | 94 x 252  |
| SK19  | 114 x 252 |

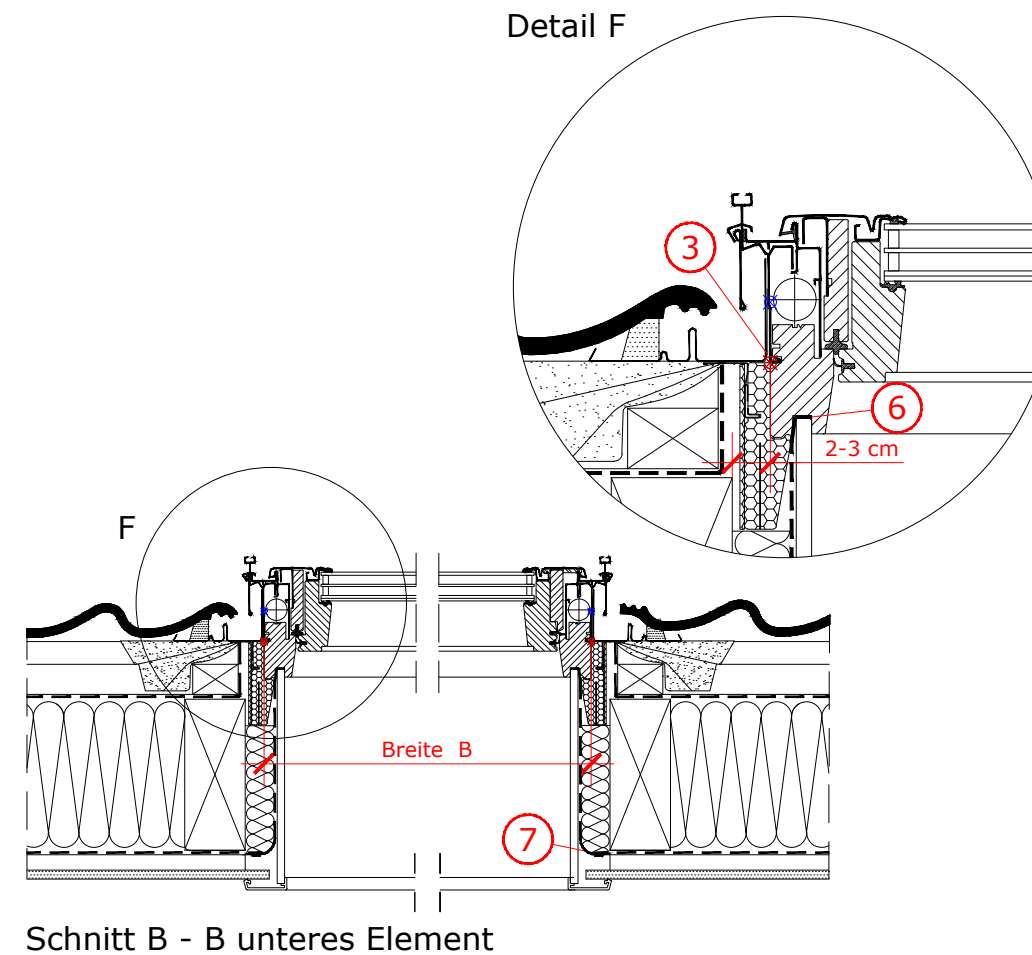
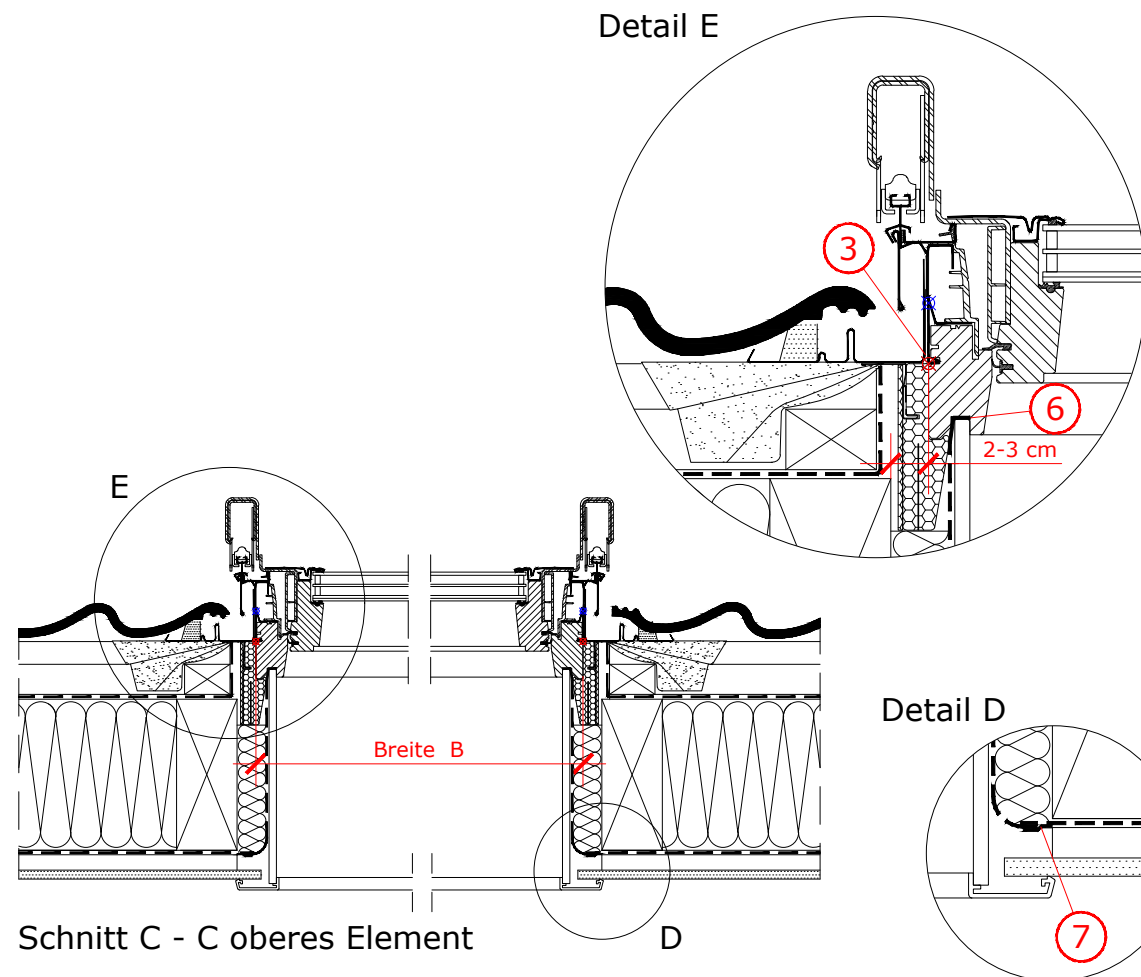
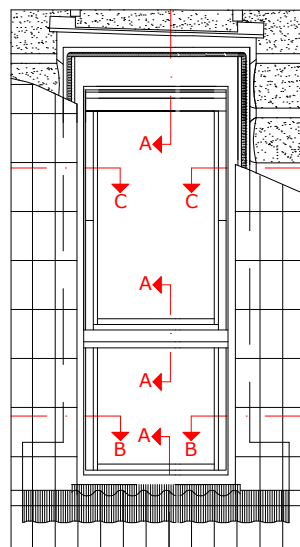
1. Montagelatten als Auflagen für das Fenster und zur Unterstützung des Eindeckrahmens.
2. Hilfsplatte zur Unterstützung des Eindeckrahmen-Oberteils.
3. Nach Montage des Fensters und Dämm- und Anschlussrahmens, beiliegende Anschlusschürze anbringen.
4. Anschlusschürze und Wasserableitrinne unter die eingeschnittene Unterdeckbahn schieben.

5. Falls eine Auswechslung notwendig ist, einen Sicherheitsabstand von 10 cm laut Zeichnung einhalten.
6. Dampfsperrschürze umlaufend in der Fensternut nach VELUX Einbauanleitung befestigen.
7. Dampfsperre und VELUX Dampfsperrschürze umlaufend fachgerecht mit Klebeband verbinden.

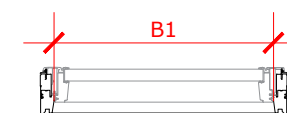
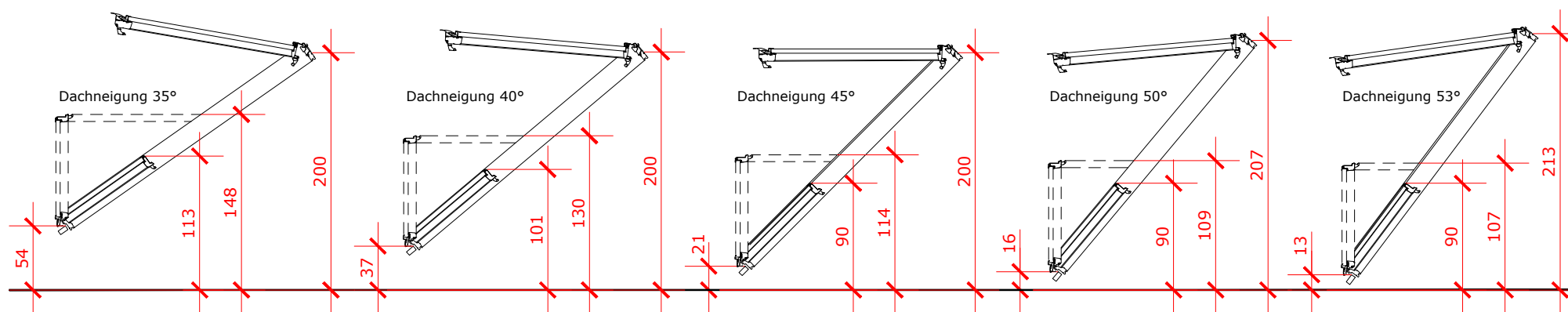
8. Die Fussleiste muss bauseitig erstellt und angebracht werden.
9. Zugelassener Dachneigungsbereich für die dargestellte Einbausituation: 35° bis 53°

Dies sind unverbindliche Einbauvorschläge, VELUX erbringt in diesem Zusammenhang keine Planungsleistungen und übernimmt hierfür keine Gewährleistung.

|                   |   |            |               |                |
|-------------------|---|------------|---------------|----------------|
| Fenstertyp        | VELUX GDL CABRIO™, ENERGIE PLUS   |            |               |                |
| Anschlussprodukte | BDX Dämm- und Anschluss-Set mit Anschlusschürze und BBX Dampfsperrschürze   |            |               |                |
| Eindeckrahmen     | EDW "Ziegel hoch/Welle" für flache und profilierte Dacheindeckungen von 1,5-12 cm Höhe, Verlängerung ETW                |            |               |                |
| Innenverkleidung  | VELUX Innenfutter LSB "Grundelement 30 cm" mit LLB Zusatzelement  |            |               |                |
| Dachkonstruktion  | 45° Sparren- oder Pfettendach, voll wärmedämmt mit Unterdeckbahnen innen mit Dampfsperre, Schalung und Innenverkleidung |            |               |                |
| Dacheindeckung    | Ziegel hoch/Welle   |            |               |                |
| Format DIN A3     | M 1:10/1:5  | 18.06.2020 | Blatt 1 von 2 | Detail Nr. 258 |



**Einbau- und Geländerhöhe in Abhängigkeit von der Dachneigung**



lichte Ausstiegsbreite, Angaben in cm

| GDL  | B1    |
|------|-------|
| MK19 | 69,6  |
| PK19 | 85,8  |
| SK19 | 105,6 |

Fenstergrößen  
Blendrahmen-Außenmaße  
in cm

| GDL_66 | B x L     |
|--------|-----------|
| MK19   | 78 x 252  |
| PK19   | 94 x 252  |
| SK19   | 114 x 252 |

1. Montagelatten als Auflagen für das Fenster und zur Unterstützung des Eindeckrahmens.
  2. Hilfslatte zur Unterstützung des Eindeckrahmen-Oberteils.
  3. Nach Montage des Fensters und Dämm- und Anschlussrahmens, beiliegende Anschlusschürze anbringen.
  4. Anschlusschürze und Wasserableitrinne unter die eingeschnittene Unterdeckbahn schieben.
  5. Falls eine Auswechslung notwendig ist, einen Sicherheitsabstand von 10 cm laut Zeichnung einhalten.
  6. Dampfsperrschürze umlaufend in der Fensternut nach VELUX Einbauanleitung befestigen.
  7. Dampfsperre und VELUX Dampfsperrschürze umlaufend fachgerecht mit Klebeband verbinden.
  8. Die Fussleiste muss bauseitig erstellt und angebracht werden.
  9. Zugelassener Dachneigungsbereich für die dargestellte Einbausituation: 35° bis 53°
- Dies sind unverbindliche Einbauvorschläge, VELUX erbringt in diesem Zusammenhang keine Planungsleistungen und übernimmt hierfür keine Gewährleistung.

|                   |   |            |               |                |
|-------------------|---|------------|---------------|----------------|
| Fenstertyp        | VELUX GDL CABRIO™, ENERGIE PLUS   |            |               |                |
| Anschlussprodukte | BDX Dämm- und Anschluss-Set mit Anschlusschürze und BBX Dampfsperrschürze   |            |               |                |
| Eindeckrahmen     | EDW "Ziegel hoch/Welle" für flache und profilierte Dacheindeckungen von 1,5-12 cm Höhe, Verlängerung ETW                  |            |               |                |
| Innenverkleidung  | VELUX Innenfutter LSB "Grundelement 30 cm" mit LLB Zusatzelement  |            |               |                |
| Dachkonstruktion  | 45° Sparren- oder Pfettendach, voll wärmegeklämt mit Unterdeckbahnen innen mit Dampfsperre, Schalung und Innenverkleidung |            |               |                |
| Dacheindeckung    | Ziegel hoch/Welle   |            |               |                |
| Format DIN A3     | M 1:10/1:5  | 18.06.2020 | Blatt 2 von 2 | Detail Nr. 258 |