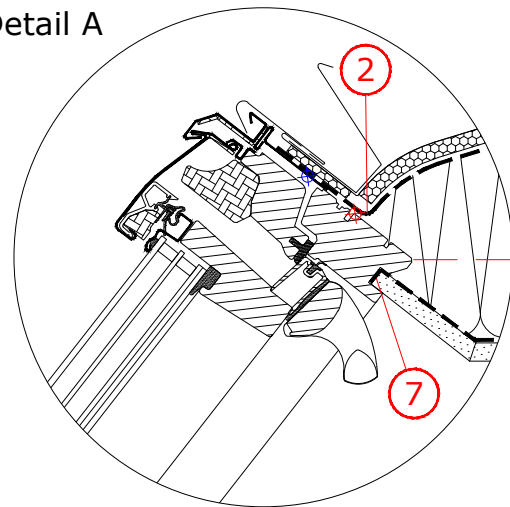
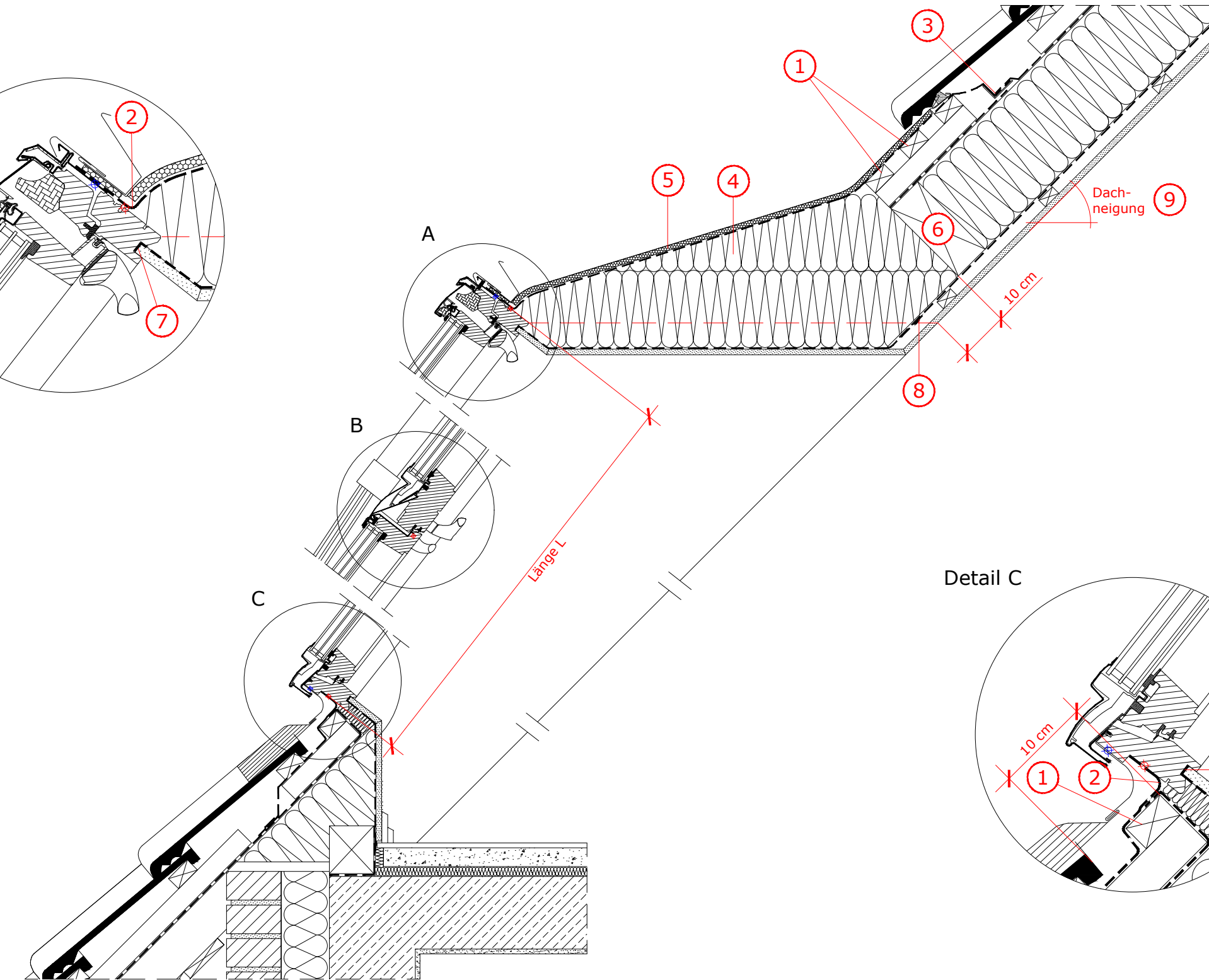
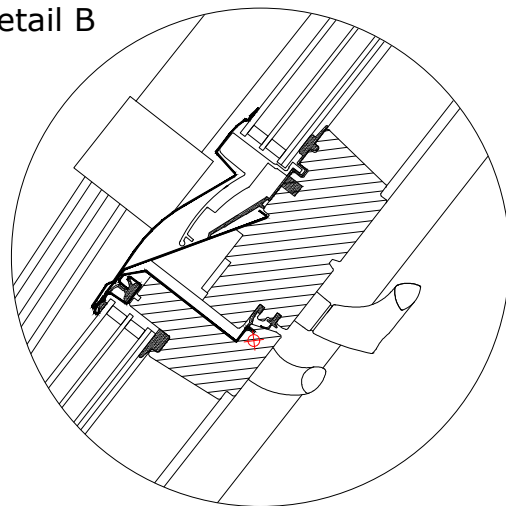


Detail A

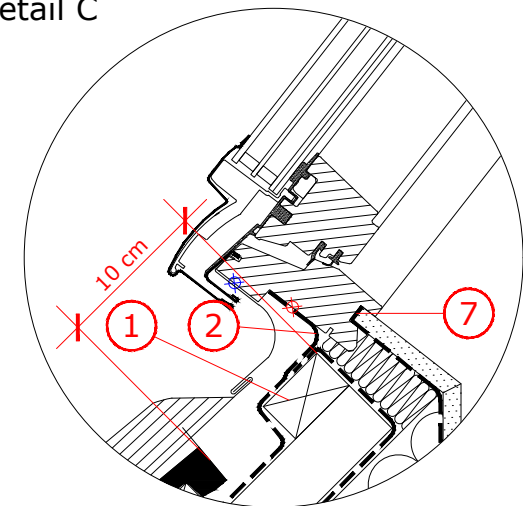


Detail B



Schnitt A - A

Detail C



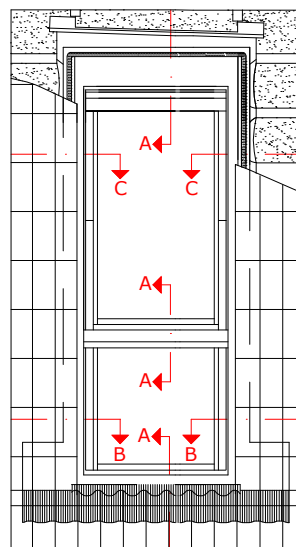
Fenstergrößen
Blendrahmen-Außenmaße
in cm

GDL_66	B x L
MK19	78 x 252
PK19	94 x 252
SK19	114 x 252

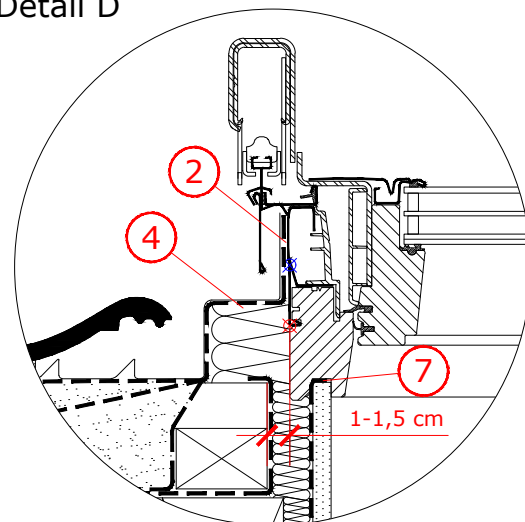
1. Montagelatten als Auflagen für das Fenster und zur Unterstützung des Eindeckrahmens.
2. Nach Montage des Fensters die Unterdeckbahn-Streifen so am Blendrahmen befestigen, dass die Dämmung akkurat an die Eindeckrahmen-Innenseite geführt werden kann. Streifen seitlich plissieren und an Lattung bzw. Konterlattung anpassen.
3. Bauseitige Wasserleitrinne und Blendrahmenanschluss einfügen. Rinne schräg anbringen um evtl. von oben kommendes Wasser seitlich abzuleiten.
4. Aufkeilrahmen seitlich und am Oberteil bauseitig komplett ausdämmen.
5. 1 cm Styropor werkseitig vollflächig aufgeklebt.
6. Falls eine Auswechslung notwendig ist, einen Sicherheitsabstand von 10 cm laut Zeichnung einhalten.
7. Zusätzliche Streifen der Dampfsperre umlaufend in der Fensternut verkleben.
8. Dampfsperre und Streifen umlaufend fachgerecht mit Klebeband verbinden.
9. Zugelassener Dachneigungsbereich für die dargestellte Einbausituation: 28°-46° (10°-75° beim Einbau mit GIU/GIL, je nach Wahl des oberen Fensters)

Dies sind unverbindliche Einbauvorschläge, VELUX erbringt in diesem Zusammenhang keine Planungsleistungen und übernimmt hierfür keine Gewährleistung.

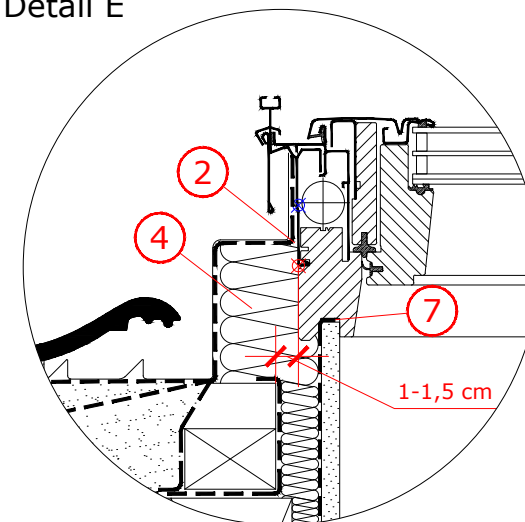
Fenstertyp	VELUX GDL CABRIO™, ENERGIE PLUS			
Anschlussprodukte				
Eindeckrahmen	EAW "Ziegel hoch/Welle" für flache und profilierte Dacheindeckungen von 1,5-12 cm, stellt das Fenster 7° steiler			
Innenverkleidung	bauseitig			
Dachkonstruktion	45° Sparren- oder Pfettendach, voll wärmedämmt mit Unterdeckbahnen innen mit Dampfsperre, Schalung und Innenverkleidung			
Dacheindeckung	Ziegel hoch/Welle			
Format DIN A3	M 1:10/1:5	17.06.2020	Blatt 1 von 2	Detail Nr. 257



Detail D

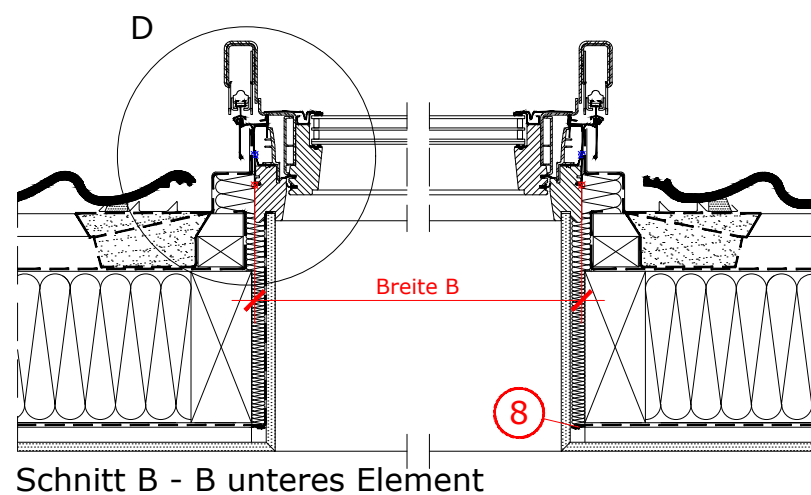


Detail E

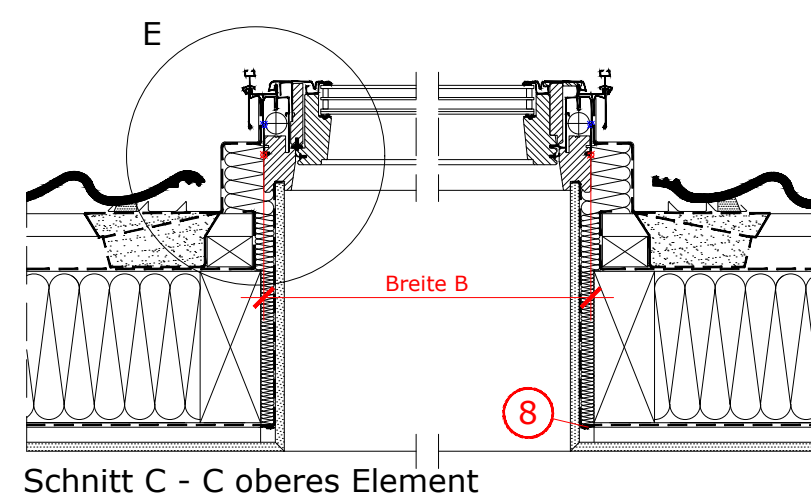


Fenstergrößen
Blendrahmen-Außenmaße
in cm

GDL_66	B x L
MK19	78 x 252
PK19	94 x 252
SK19	114 x 252

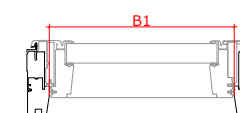
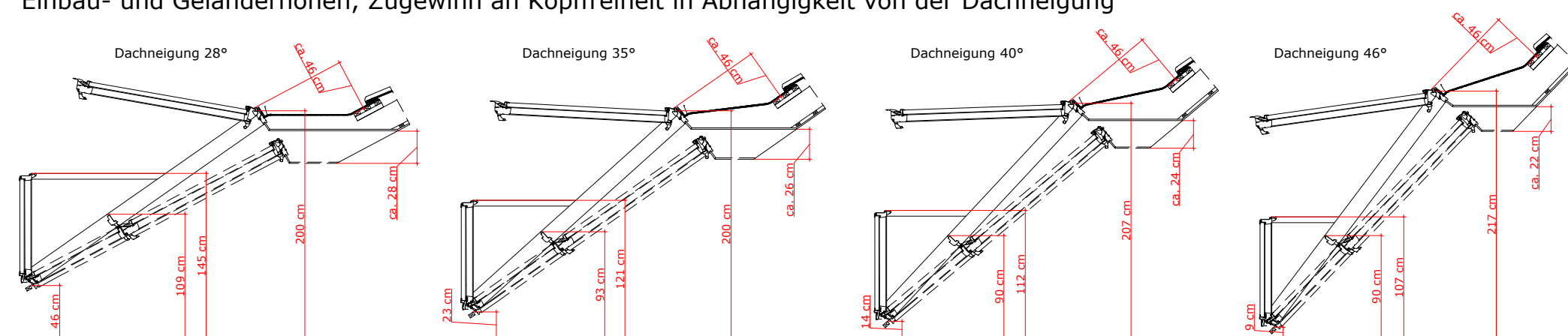


Schnitt B - B unteres Element



Schnitt C - C oberes Element

Einbau- und Geländerhöhen, Zugewinn an Kopffreiheit in Abhängigkeit von der Dachneigung



lichte
Ausstiegsbreite,
Angaben in cm

GDL	B1
MK19	69,6
PK19	85,8
SK19	105,6

1. Montagelatten als Auflagen für das Fenster und zur Unterstützung des Eindeckrahmens.
2. Nach Montage des Fensters die Unterdeckbahn-Streifen so am Blendrahmen befestigen, dass die Dämmung akkurat an die Eindeckrahmen-Innenseite geführt werden kann. Streifen seitlich plissieren und an Lattung bzw. Konterlattung anpassen.
3. Bauseitige Wasserleitrinne und Blendrahmenanschluss einfügen. Rinne schräg anbringen um evtl. von oben kommendes Wasser seitlich abzuleiten.
4. Aufkeilrahmen seitlich und am Oberteil bauseitig komplett ausdämmen.
5. 1 cm Styropor werkseitig vollflächig aufgeklebt..
6. Falls eine Auswechslung notwendig ist, einen Sicherheitsabstand von 10 cm laut Zeichnung einhalten.
7. Zusätzliche Streifen der Dampfsperre umlaufend in der Fensternut verkleben.
8. Dampfsperre und Streifen umlaufend fachgerecht mit Klebeband verbinden.
9. Zugelassener Dachneigungsbereich für die dargestellte Einbausituation: 28°-46° (10°-75° beim Einbau mit GIU/GIL, je nach Wahl des oberen Fensters)

Dies sind unverbindliche Einbauvorschläge, VELUX erbringt in diesem Zusammenhang keine Planungsleistungen und übernimmt hierfür keine Gewährleistung.

Fenstertyp	VELUX GDL CABRIO™, ENERGIE PLUS			
Anschlussprodukte				
Eindeckrahmen	EAW "Ziegel hoch/Welle" für flache und profilierte Dacheindeckungen von 1,5-12 cm, stellt das Fenster 7° steiler			
Innenverkleidung	bauseitig			
Dachkonstruktion	45° Sparren- oder Pfettendach, voll wärmegeklämt mit Unterdeckbahnen innen mit Dampfsperre, Schalung und Innenverkleidung			
Dacheindeckung	Ziegel hoch/Welle			
Format DIN A3	M 1:10/1:5	17.06.2020	Blatt 1 von 2	Detail Nr. 257