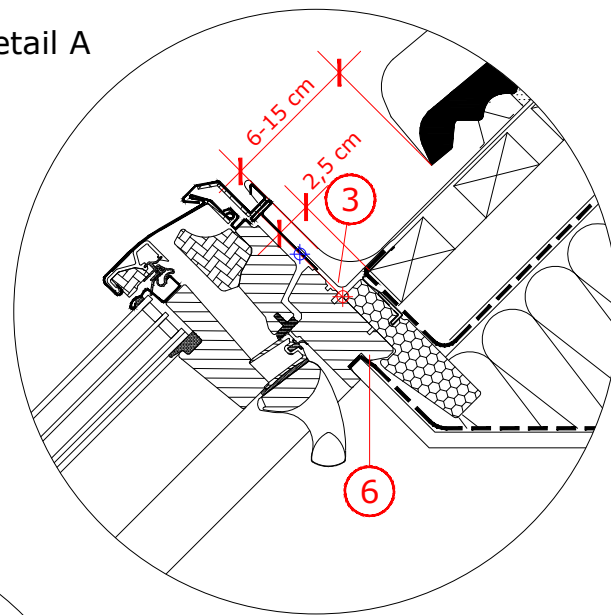
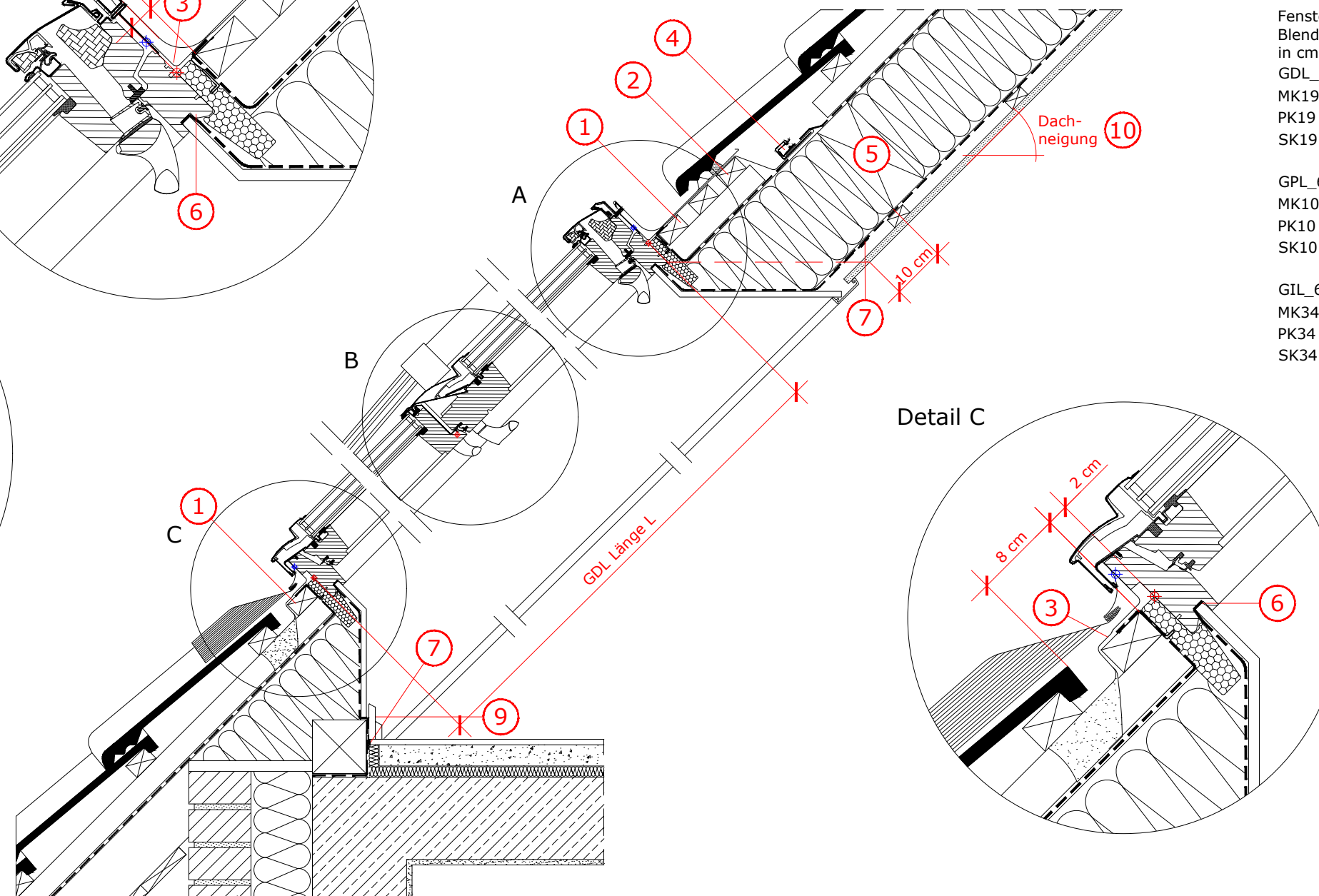
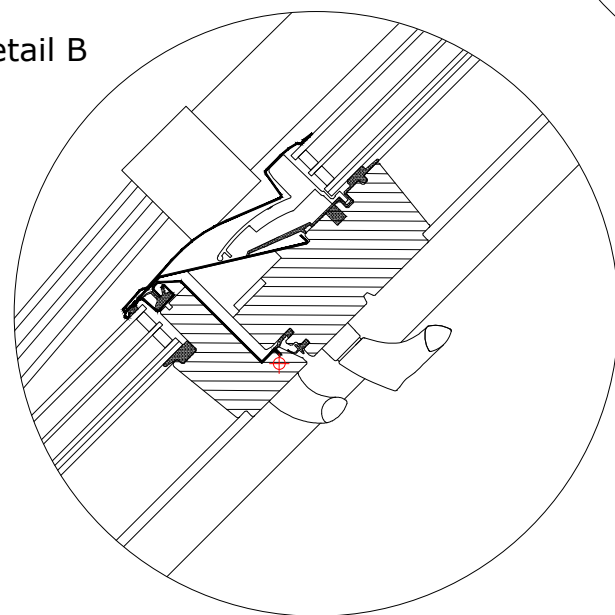


Detail A



Detail B



Schnitt A - A GDL CABRIO

Fenstergrößen Blendrahmen-Außenmaße in cm	
GDL_66	B x L
MK19	78 x 252
PK19	94 x 252
SK19	114 x 252
GPL_66	B x L
MK10	78 x 160
PK10	94 x 160
SK10	114 x 160
GIL_66	B x L
MK34	78 x 92
PK34	94 x 92
SK34	114 x 92

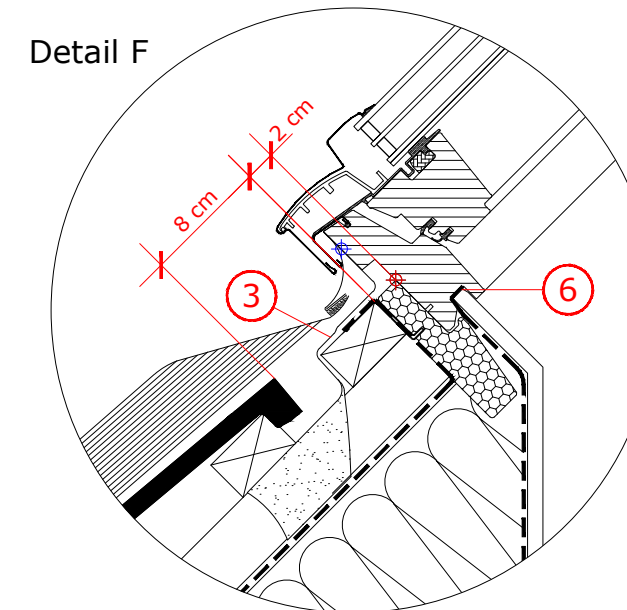
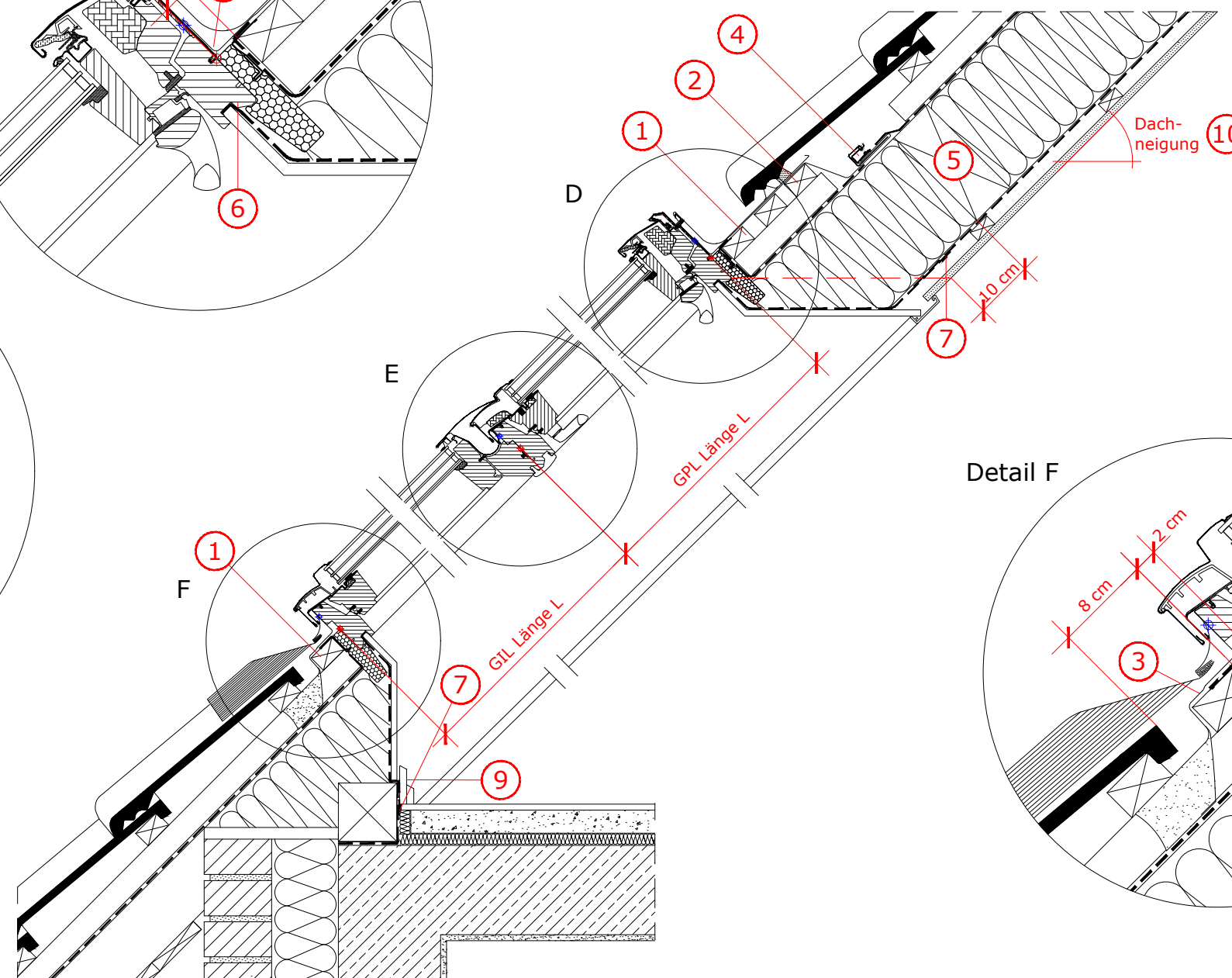
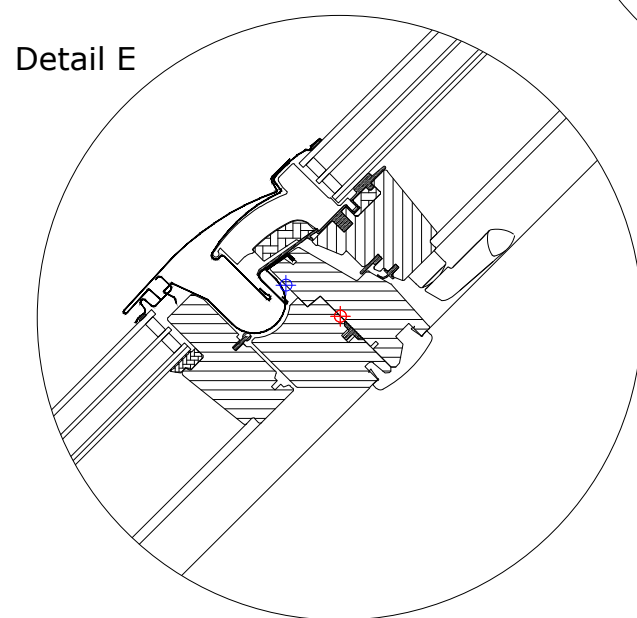
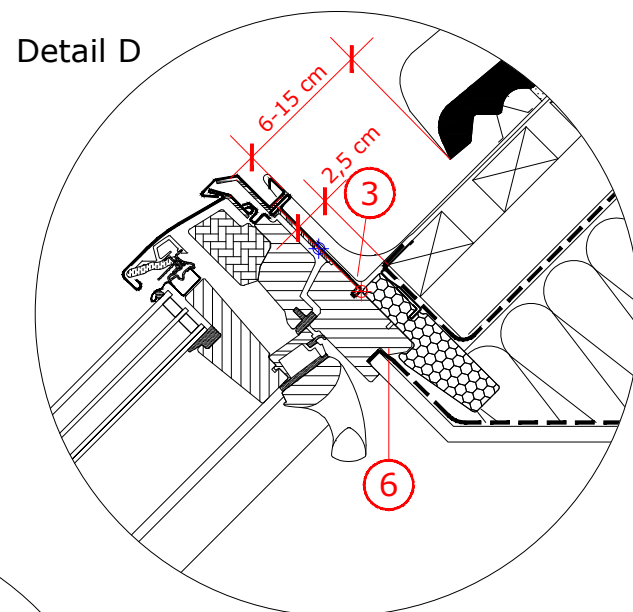
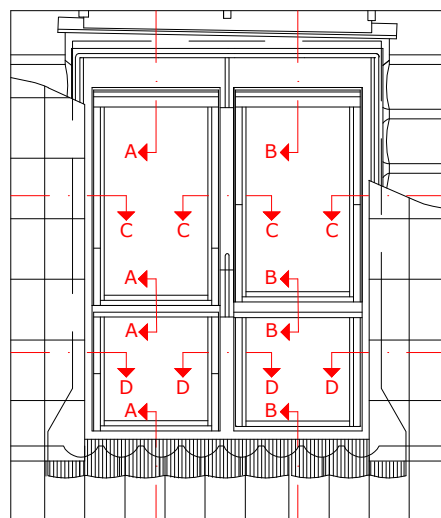
1. Montagelatten als Auflagen für das Fenster und zur Unterstützung des Eindeckrahmens.
2. Hilfsplatte zur Unterstützung des Eindeckrahmen-Oberteils.
3. Nach Montage des Fensters und Dämm- und Anschlussrahmens, beiliegende Anschlusschürze anbringen.
4. Anschlusschürze und Wasserableitrinne unter die eingeschnittene Unterdeckbahn schieben.

5. Falls eine Auswechslung notwendig ist, einen Sicherheitsabstand von 10 cm laut Zeichnung einhalten.
6. Dampfsperrschürze umlaufend in der Fensternut nach VELUX Einbauanleitung befestigen.
7. Dampfsperre und VELUX Dampfsperrschürze umlaufend fachgerecht mit Klebeband verbinden.
8. Die Seiten-Oberteile und -Unterteile der Anschlusschürze beim Kombi Eindeckrahmen anpassen.

9. Die Fussleiste muss bauseitig erstellt und angebracht werden.
10. Zugelassener Dachneigungsbereich für die dargestellte Einbausituation: 35° bis 53°

Dies sind unverbindliche Einbauvorschläge, VELUX erbringt in diesem Zusammenhang keine Planungsleistungen und übernimmt hierfür keine Gewährleistung.

Fenstertyp	VELUX GDL CABRIO™ und GPL mit GIL "Dachschräge", ENERGIE PLUS			
Anschlussprodukte	BDX Dämm- und Anschluss-Set mit Anschlusschürze und BBX Dampfsperrschürze			
Eindeckrahmen	EKW "Ziegel hoch/Welle" für flache und profilierte Dacheindeckung von 1,5-12 cm Höhe, Verlängerung ETW			
Innenverkleidung	VELUX Innenfutter LSB "Grundelement 30 cm" mit LLB Zusatzelemente			
Dachkonstruktion	45° Sparren- oder Pfettendach, voll wärmegeklämt mit Unterdach und Schalungsbahn innen mit Dampfsperre, Schalung und Innenverkleidung			
Dacheindeckung	Ziegel hoch/Welle			
Format DIN A3	M 1:10/1:5	12.06.2020	Blatt 1 von 3	Detail Nr. 259

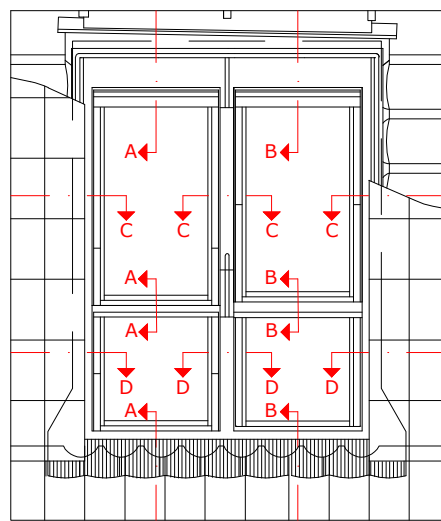


Fenstergrößen Blendrahmen-Außenmaße in cm	
GDL_66	B x L
MK19	78 x 252
PK19	94 x 252
SK19	114 x 252
GPL_66	B x L
MK10	78 x 160
PK10	94 x 160
SK10	114 x 160
GIL_66	B x L
MK34	78 x 92
PK34	94 x 92
SK34	114 x 92

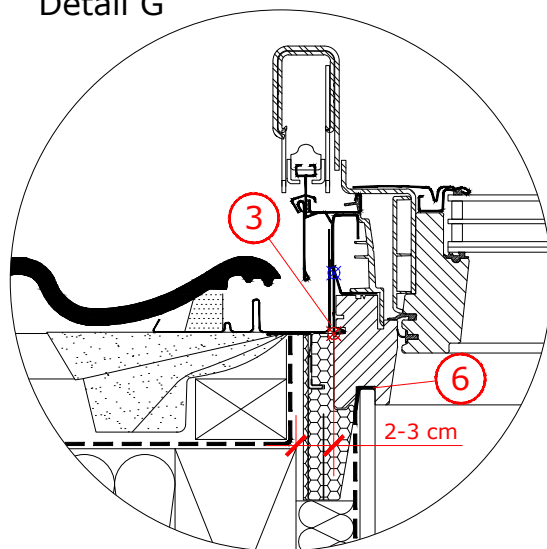
Schnitt B - B GPL-GIL

1. Montagelatten als Auflagen für das Fenster und zur Unterstützung des Eindeckrahmens.
  2. Hilfslatte zur Unterstützung des Eindeckrahmen-Oberteils.
  3. Nach Montage des Fensters und Dämm- und Anschlussrahmens, beiliegende Anschlusschürze anbringen.
  4. Anschlusschürze und Wasserableitrinne unter die eingeschnittene Unterdeckbahn schieben.
  5. Falls eine Auswechslung notwendig ist, einen Sicherheitsabstand von 10 cm laut Zeichnung einhalten.
  6. Dampfsperrschürze umlaufend in der Fensternut nach VELUX Einbauanleitung befestigen.
  7. Dampfsperre und VELUX Dampfsperrschürze umlaufend fachgerecht mit Klebeband verbinden.
  8. Die Seiten-Oberteile und -Unterteile der Anschlusschürze beim Kombi Eindeckrahmen anpassen.
  9. Die Fussleiste muss bauseitig erstellt und angebracht werden.
  10. Zugelassener Dachneigungsbereich für die dargestellte Einbausituation: 35° bis 53°
- Dies sind unverbindliche Einbauvorschläge, VELUX erbringt in diesem Zusammenhang keine Planungsleistungen und übernimmt hierfür keine Gewährleistung.

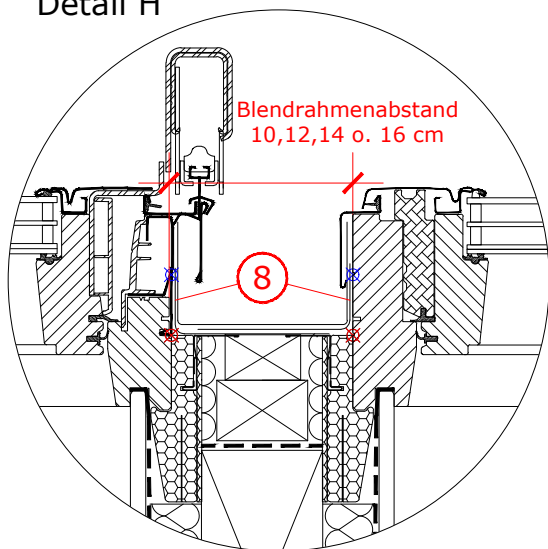
Fenstertyp	VELUX GDL CABRIO™ und GPL mit GIL "Dachschräge", ENERGIE PLUS		
Anschlussprodukte	BDX Dämm- und Anschluss-Set mit Anschlusschürze und BBX Dampfsperrschürze		
Eindeckrahmen	EKW "Ziegel hoch/Welle" für flache und profilierte Dacheindeckung von 1,5-12 cm Höhe, Verlängerung ETW		
Innenverkleidung	VELUX Innenfutter LSB "Grundelement 30 cm" mit LLB Zusatzelemente		
Dachkonstruktion	45° Sparren- oder Pfettendach, voll wärmegeklämt mit Unterdach und Schalungsbahn innen mit Dampfsperre, Schalung und Innenverkleidung		
Dacheindeckung	Ziegel hoch/Welle		
Format DIN A3	M 1:10/1:5	12.06.2020	Blatt 2 von 3   Detail Nr. 259



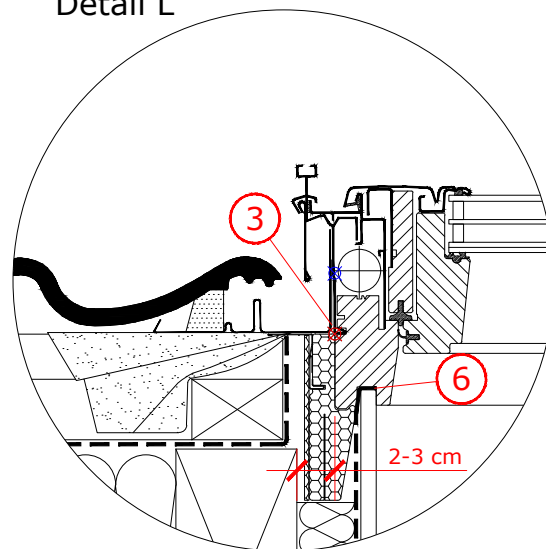
Detail G



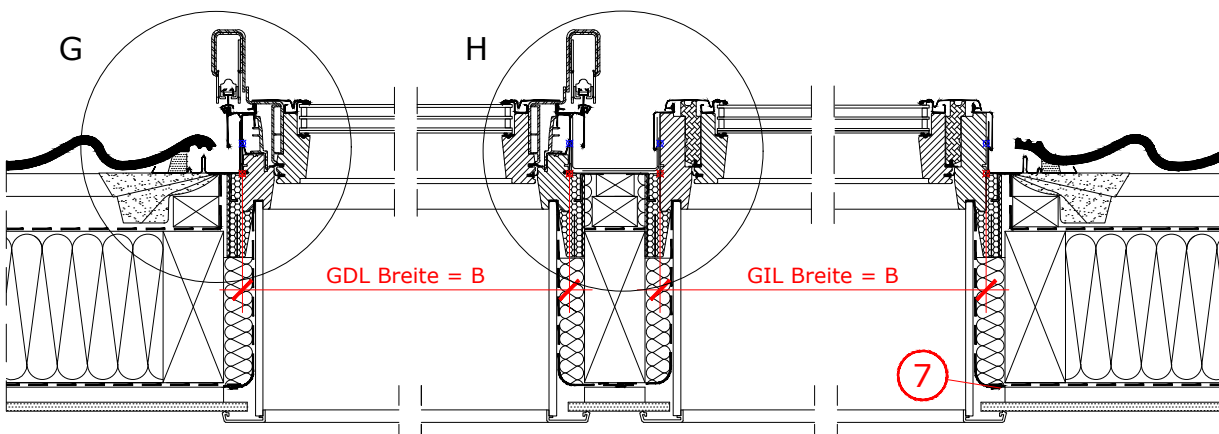
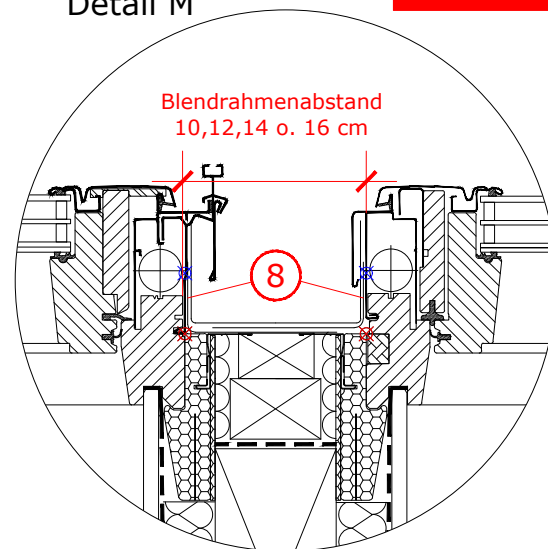
Detail H



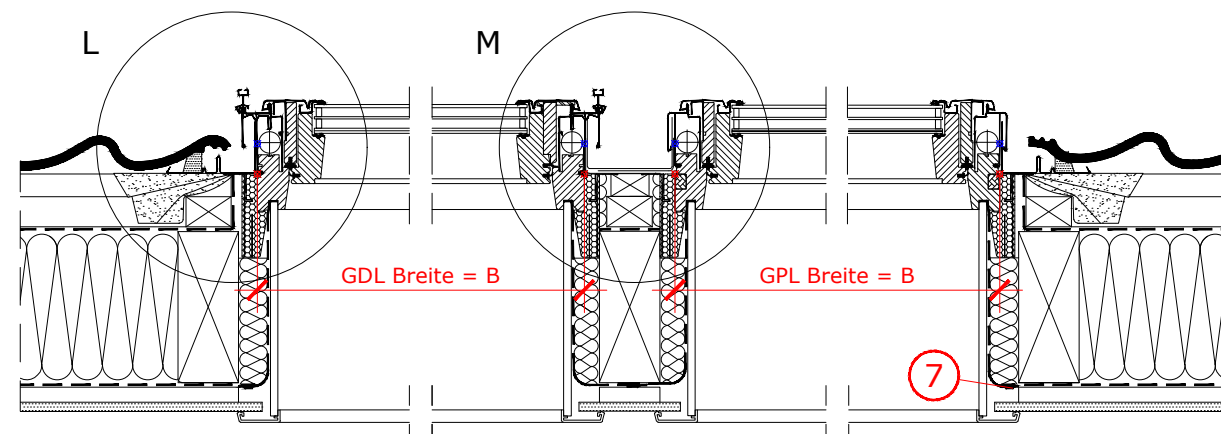
Detail L



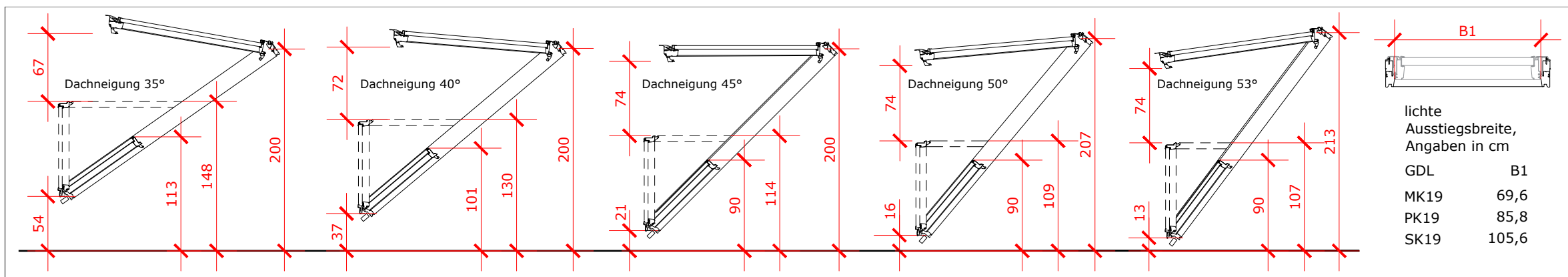
Detail M



Schnitt D - D GDL-GIL



Schnitt C - C GDL-GPL



Fenstergrößen Blendrahmen-Außenmaße in cm	
GDL_66	B x L
MK19	78 x 252
PK19	94 x 252
SK19	114 x 252
lichte Ausstiegsbreite, Angaben in cm	
GDL	B1
MK19	69,6
PK19	85,8
SK19	105,6
Fenstergrößen Blendrahmen-Außenmaße in cm	
GPL_66	B x L
MK10	78 x 160
PK10	94 x 160
SK10	114 x 160
Fenstergrößen Blendrahmen-Außenmaße in cm	
GIL_66	B x L
MK34	78 x 92
PK34	94 x 92
SK34	114 x 92

**Einbau- und Geländerhöhe GDL CABRIO in Abhängigkeit von der Dachneigung**

1. Montagelatten als Auflagen für das Fenster und zur Unterstützung des Eindeckrahmens.
  2. Hilfsplatte zur Unterstützung des Eindeckrahmen-Oberteils.
  3. Nach Montage des Fensters und Dämm- und Anschlussrahmens, beiliegende Anschlusschürze anbringen.
  4. Anschlusschürze und Wasserableitrinne unter die eingeschnittene Unterdeckbahn schieben.
  5. Falls eine Auswechslung notwendig ist, einen Sicherheitsabstand von 10 cm laut Zeichnung einhalten.
  6. Dampfsperrschürze umlaufend in der Fensternut nach VELUX Einbauanleitung befestigen.
  7. Dampfsperre und VELUX Dampfsperrschürze umlaufend fachgerecht mit Klebeband verbinden.
  8. Die Seiten-Oberteile und -Unterteile der Anschlusschürze beim Kombi Eindeckrahmen anpassen.
  9. Die Fussleiste muss bauseitig erstellt und angebracht werden.
  10. Zugelassener Dachneigungsbereich für die dargestellte Einbausituation: 35° bis 53°
- Dies sind unverbindliche Einbauvorschläge, VELUX erbringt in diesem Zusammenhang keine Planungsleistungen und übernimmt hierfür keine Gewährleistung.

Fenstertyp	VELUX GDL CABRIO™ und GPL mit GIL "Dachsträge", ENERGIE PLUS			
Anschlussprodukte	BDX Dämm- und Anschluss-Set mit Anschlusschürze und BBX Dampfsperrschürze			
Eindeckrahmen	EKW "Ziegel hoch/Welle" für flache und profilierte Dacheindeckung von 1,5-12 cm Höhe, Verlängerung ETW			
Innenverkleidung	VELUX Innenfutter LSB "Grundelement 30 cm" mit LLB Zusatzelemente			
Dachkonstruktion	45° Sparren- oder Pfettendach, voll wärmedämmt mit Unterdach und Schalungsbahn innen mit Dampfsperre, Schalung und Innenverkleidung			
Dacheindeckung	Ziegel hoch/Welle			
Format DIN A3	M 1:10/1:5	12.06.2020	Blatt 3 von 3	Detail Nr. 259