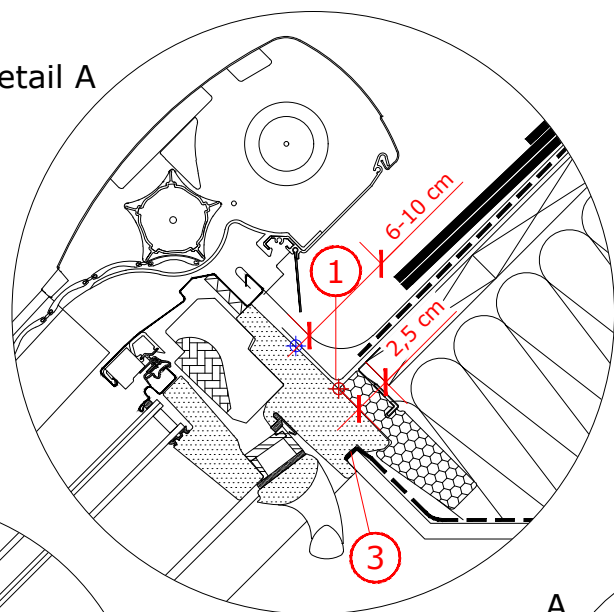
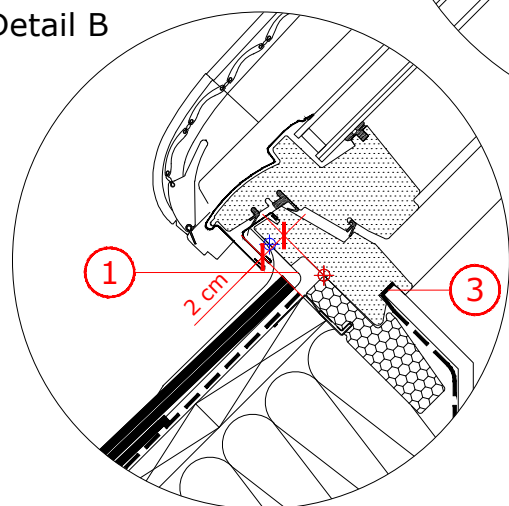


Detail A

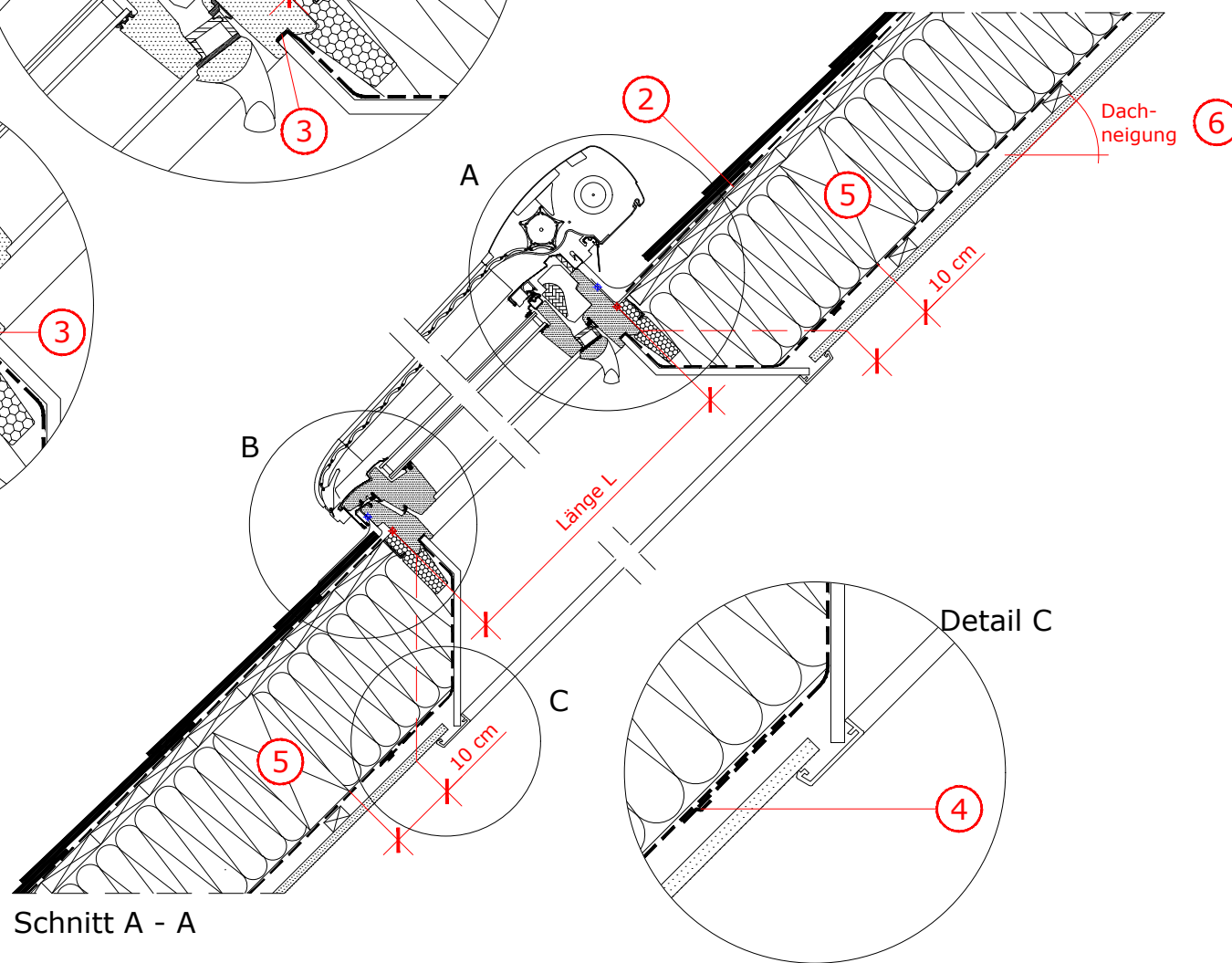
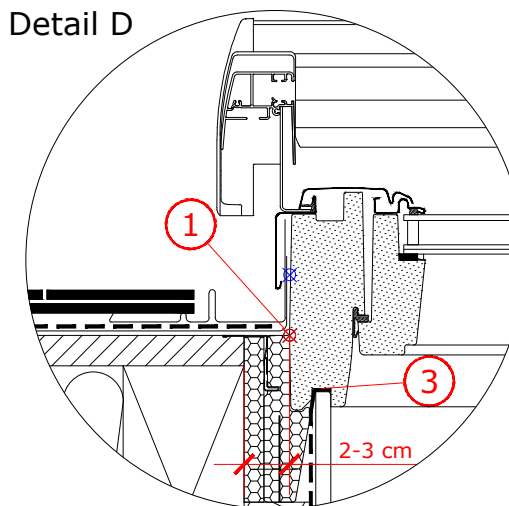


Zur Vermeidung von Schäden durch Schnee am Rollladen, die ortsübliche Baupraxis und die bekannten Regelwerke berücksichtigen.

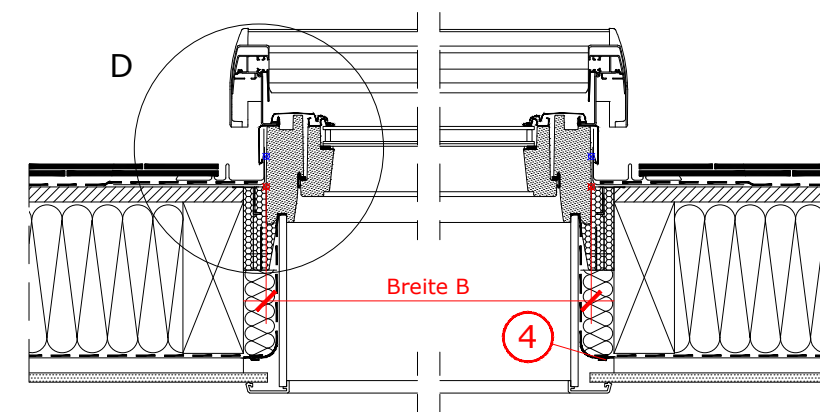
Detail B



Detail D



Schnitt A - A



Schnitt B - B

Fenstergrößen
Blendrahmen-Außenmaße in cm

GGU_70Q	B x L
CK02	55 x 78
CK04	55 x 98
FK06	66 x 118
MK04	78 x 98
MK06	78 x 118
MK08	78 x 140
MK10	78 x 160
PK06	94 x 118
PK08	94 x 140
PK10	94 x 160
SK06	114 x 118
SK08	114 x 140
UK04	134 x 98
UK08	134 x 140

- Nach Montage des Fensters und Dämm- und Anschlussrahmens, beiliegende Anschlusschürze anbringen.
- Anschlusschürze unter die eingeschnittene Wasserführungsebene schieben.
- Dampfspererschürze umlaufend in der Fensternut nach VELUX Einbauanleitung befestigen.
- Dampfsperre und VELUX Dampfspererschürze umlaufend fachgerecht mit Klebeband verbinden.
- Falls eine Auswechslung notwendig ist, einen Sicherheitsabstand von 10 cm laut Zeichnung einhalten.
- Zugelassener Dachneigungsbereich für die dargestellte Einbausituation: 15 bis 90 °.

Dies sind unverbindliche Einbauvorschläge, VELUX erbringt in diesem Zusammenhang keine Planungsleistungen und übernimmt hierfür keine Gewährleistung.

Fenstertyp	VELUX GGU, EINBRUCHSCHUTZ			
Anschlussprodukte	BDX Dämm- und Anschluss-Set mit Anschlusschürze und BBX Dampfspererschürze			
Eindeckrahmen	EDS "Schiefer Stehfalz" für flache Dacheindeckungen bis 1,6 cm			
Innenverkleidung Zubehör	VELUX Innenfutter "Grundelement 30 cm" VELUX INTEGRA® Solar-Rollläden			
Dachkonstruktion	45° Sparren- oder Pfettendach, voll wärmegeklämt mit Unterdach und Schalungsbahn innen mit Dampfsperre, Schalung und Innenverkleidung			
Dacheindeckung	Schiefer			
Format DIN A3	M 1:10/1:5	18.06.2020	Blatt 1 von 1	Detail Nr. 260