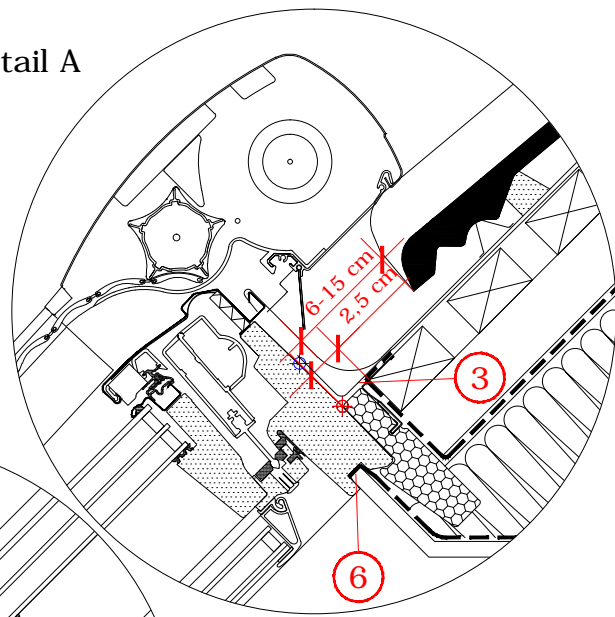
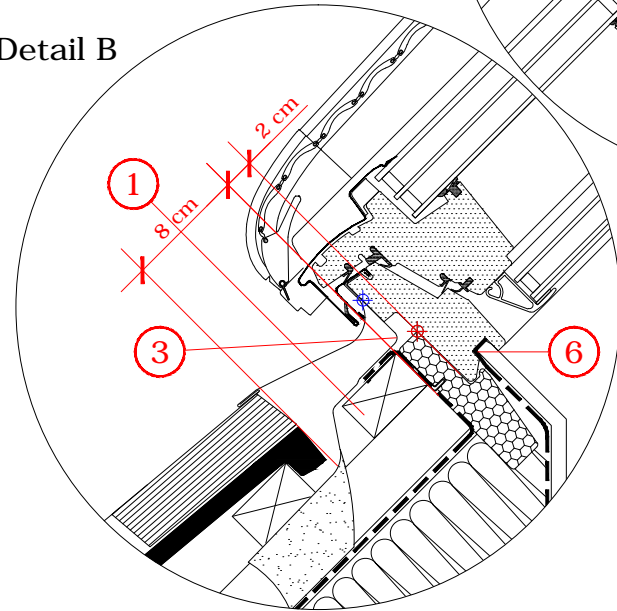


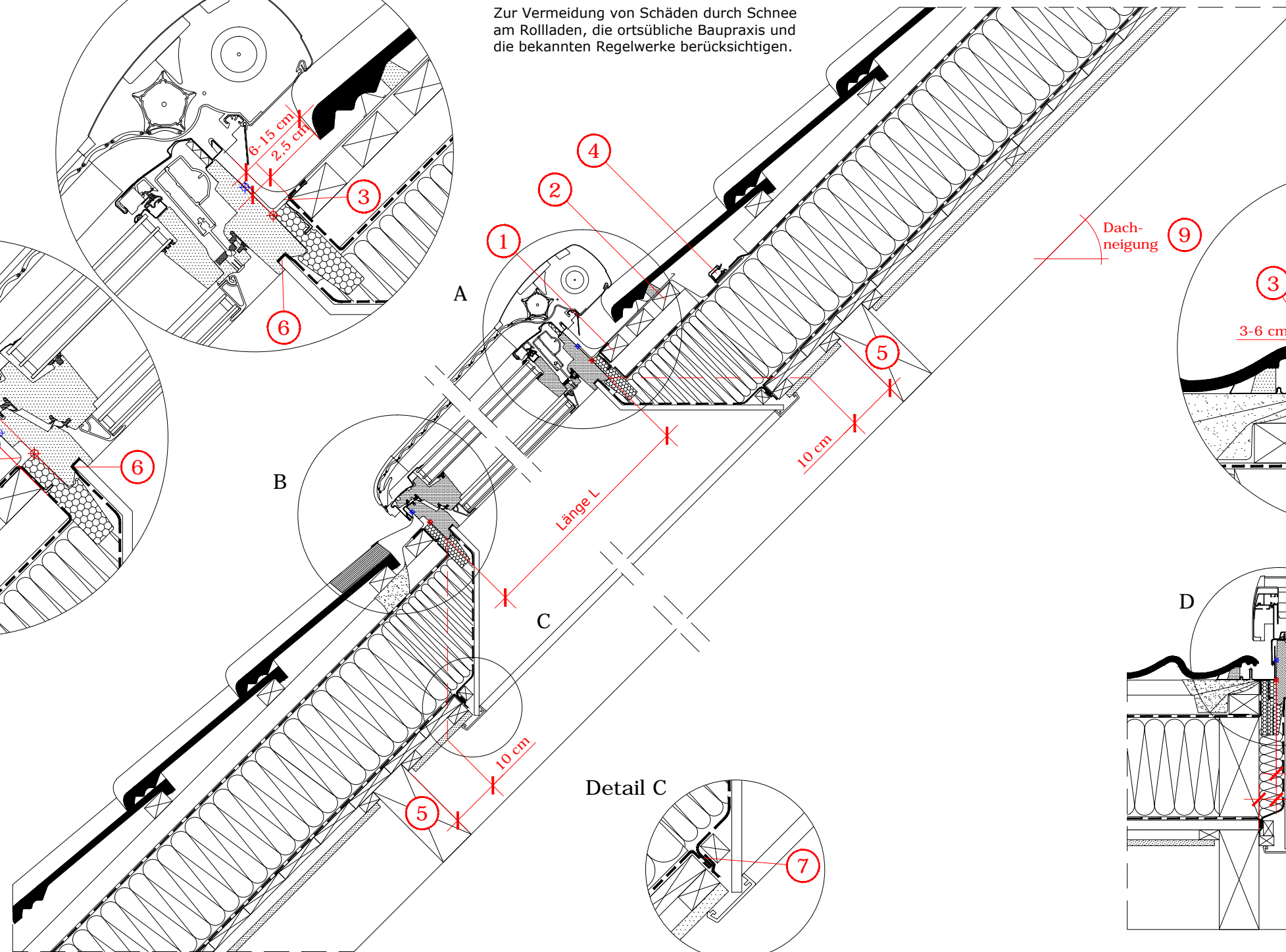
Detail A



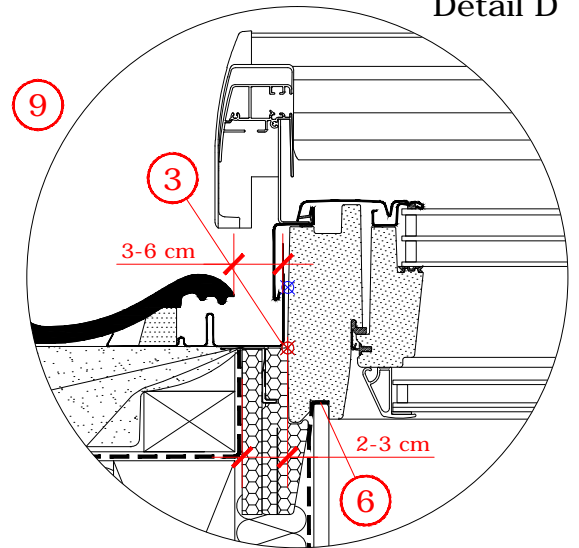
Detail B



Zur Vermeidung von Schäden durch Schnee am Rollladen, die ortsübliche Baupraxis und die bekannten Regelwerke berücksichtigen.



Detail D

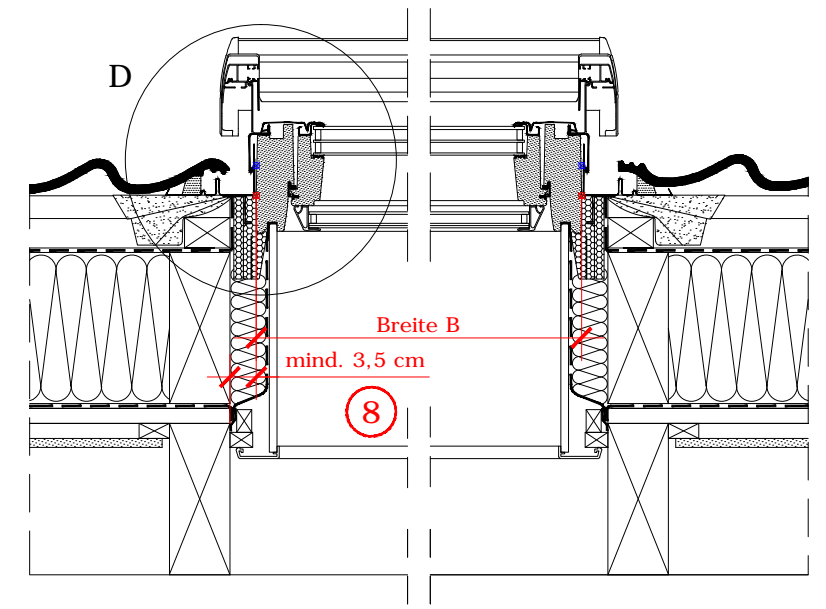
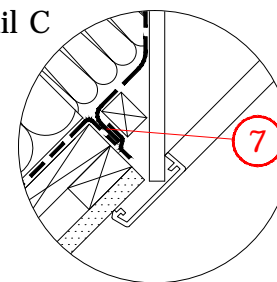


Fenstergrößen  
Blendrahmen-Außenmaße in cm

GGU_82	B x L
MK04	78 x 98
MK06	78 x 118
MK08	78 x 140
SK06	114 x 118

Schnitt A - A

Detail C



Schnitt B - B

1. Montagelatten als Auflager für das Fenster und zur Unterstützung des Eindeckrahmens.
2. Hilfsplatte zur Unterstützung des Eindeckrahmen-Oberteils.
3. Nach Montage des Dämm- und Anschlussrahmens und des Fensters, beiliegende Anschlusschürze anbringen.
4. Anschlusschürze und Wasserableitrinne unter die eingeschnittene Wasserführungsebene schieben.
5. Falls eine Auswechslung notwendig ist, einen Sicherheitsabstand von 10 cm laut Zeichnung einhalten.
6. Dampfspererschürze umlaufend in der Fensternut nach VELUX Einbauanleitung befestigen.
7. Dampfsperre und VELUX Dampfspererschürze umlaufend fachgerecht verbinden, z.B. mit Klebeband und Anpressleiste.
8. Bei Einbau VELUX Innenfutter LSC ist ein Mindestabstand von 3,5 cm zwischen Sichtsparren und Blendrahmenaußenkante einzuhalten.
9. Zugelassener Dachneigungsbereich für die dargestellte Einbausituation: 20° - 85°.

Dies sind unverbindliche Einbauvorschläge, VELUX erbringt in diesem Zusammenhang keine Planungsleistungen und übernimmt hierfür keine Gewährleistung.

Fenstertyp	VELUX INTEGRA® Solarfenster GGU, PASSIVHAUS			
Anschlussprodukte	BDX Dämm- und Anschluss-Set mit Anschlusschürze und BBX Dampfspererschürze			
Eindeckrahmen	Eindeckrahmen EDZ "Ziegel" für flache und profilierte Dacheindeckungen von 1,5 - 4,5 cm Höhe			
Innenverkleidung Zubehör	VELUX Innenfutter LSC VELUX INTEGRA® Solar-Rollläden			
Dachkonstruktion	45° Sparren- oder Pfettendach, Aufsparrendämmung mit oberseitiger Wasserführungsebene innen mit Dampfsperre, Schalung und Innenverkleidung			
Dacheindeckung	Ziegel			
Format DIN A3	M 1: 10/1:5	30.01.2017	Blatt 1 von 1	Detail Nr. 261