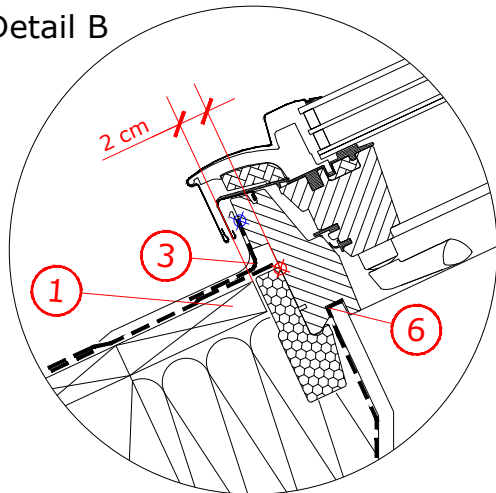
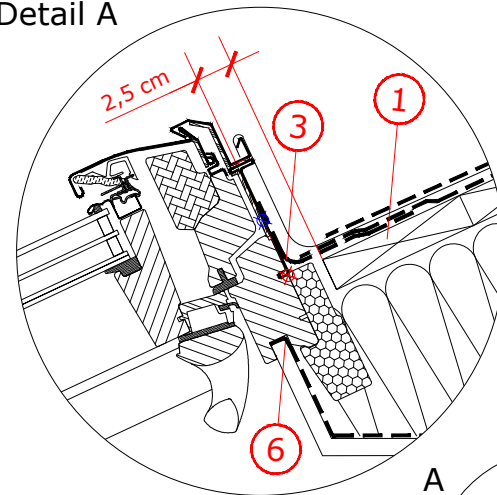


Detail B

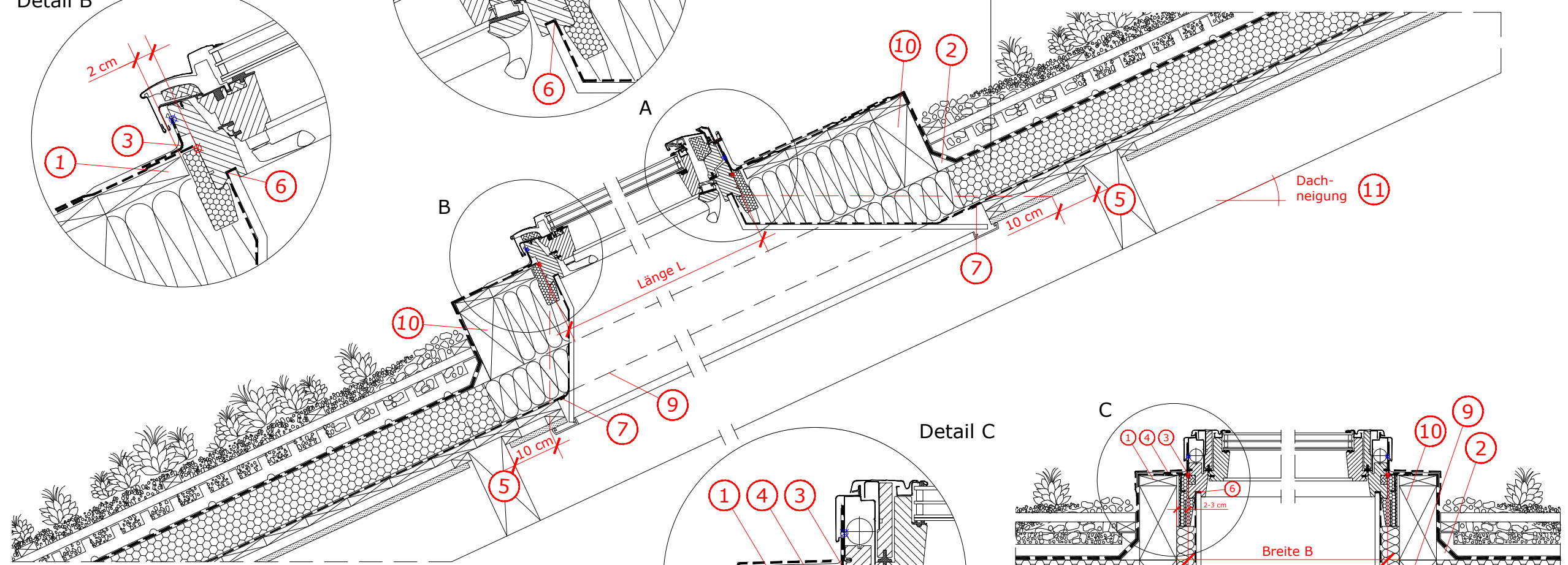


Detail A



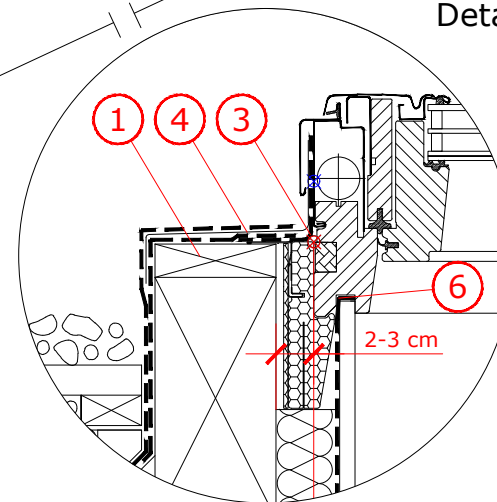
Bauder Gründachsystem

- Vegetationstragschicht für Extensivbegrünung
- Umlaufener Kiesstreifen an Anschlussbereichen mit Filtervlies
- Lattenraster ca. 50 x 50 cm zur anfänglichen Schubsicherung
- Bauder Wasserspeicherplatten WSP 75
- Bauder Faserschutzmatte F SM 600
- Bauder Plant E Bitumenbahn, Durchwurzelungsschutz
- Bauder TEC KSA DUO Bitumenbahn
- Bauderpur 025 FA Hartschaum Dämmplatten

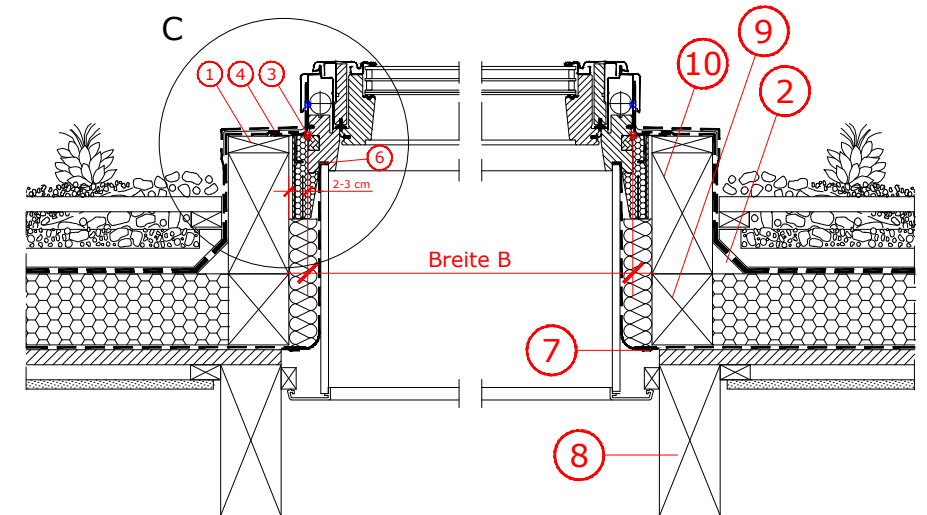


Schnitt A - A

Detail C



C



Schnitt B - B

Fenstergrößen
Blendrahmen-Außenmaße
in cm

GPL_66	B x L
CK04	55 x 98
CK06	55 x 118
FK06	66 x 118
FK08	66 x 140
MK04	78 x 98
MK06	78 x 118
MK08	78 x 140
MK10	78 x 160
PK06	94 x 118
PK08	94 x 140
PK10	94 x 160
SK06	114 x 118
SK08	114 x 140
SK10	114 x 160
UK04	134 x 98
UK08	134 x 140

1. Umlaufende Montageschalung als Auflager für das Fenster und zur Unterstützung des Eindeckrahmens.
2. Umlaufende Dreieckleiste.
3. Nach Montage des Dämm- und Anschlussrahmens und des Fensters beiliegende Anschlusschürze anbringen.
4. Seitliches Eindeckrahmenblech umbiegen.

5. Falls eine Auswechslung notwendig ist, einen Sicherheitsabstand von 10 cm laut Zeichnung einhalten.
6. Dampfspererschürze umlaufend in der Fensternut nach VELUX Einbauanleitung befestigen.
7. Dampfsperre und VELUX Dampfspererschürze umlaufend mit Systemklebeband fachgerecht verbinden.
8. Sparren

9. Aufdoppelung
10. Montagerahmen
11. Zugelassener Dachneigungsbereich für die dargestellte Einbausituation: 15° bis 25°

Dies sind unverbindliche Einbauvorschläge, VELUX erbringt in diesem Zusammenhang keine Planungsleistungen und übernimmt hierfür keine Gewährleistung.

Fenstertyp	VELUX GPL, ENERGIE PLUS			
Anschlussprodukte	BDX Dämm- und Anschluss-Set mit Anschlusschürze und BBX Dampfspererschürze			
Eindeckrahmen	EDL Schiefer Schichtstück für flache Dacheindeckungen bis 1,6 cm			
Innenverkleidung	VELUX Innenfutter LSC "Grundelement 40 cm"			
Dachkonstruktion	25° Sparren- oder Pfettendach, Aufsparrendämmung mit oberseitiger Wasserführungsebene innen mit Dampfsperre, Schalung und Innenverkleidung			
Dacheindeckung	Extensive Begrünung			
Format DIN A3	M 1:10/1:5	10.06.2020	Blatt 1 von 1	Detail Nr. 244