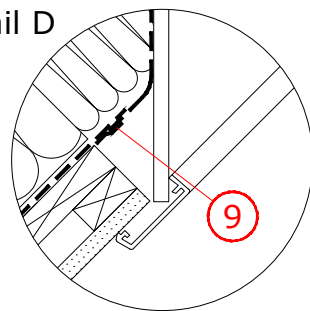


Zur Vermeidung von Schäden durch Schnee an der Markise, die ortsübliche Baupraxis und die bekannten Regelwerke berücksichtigen.

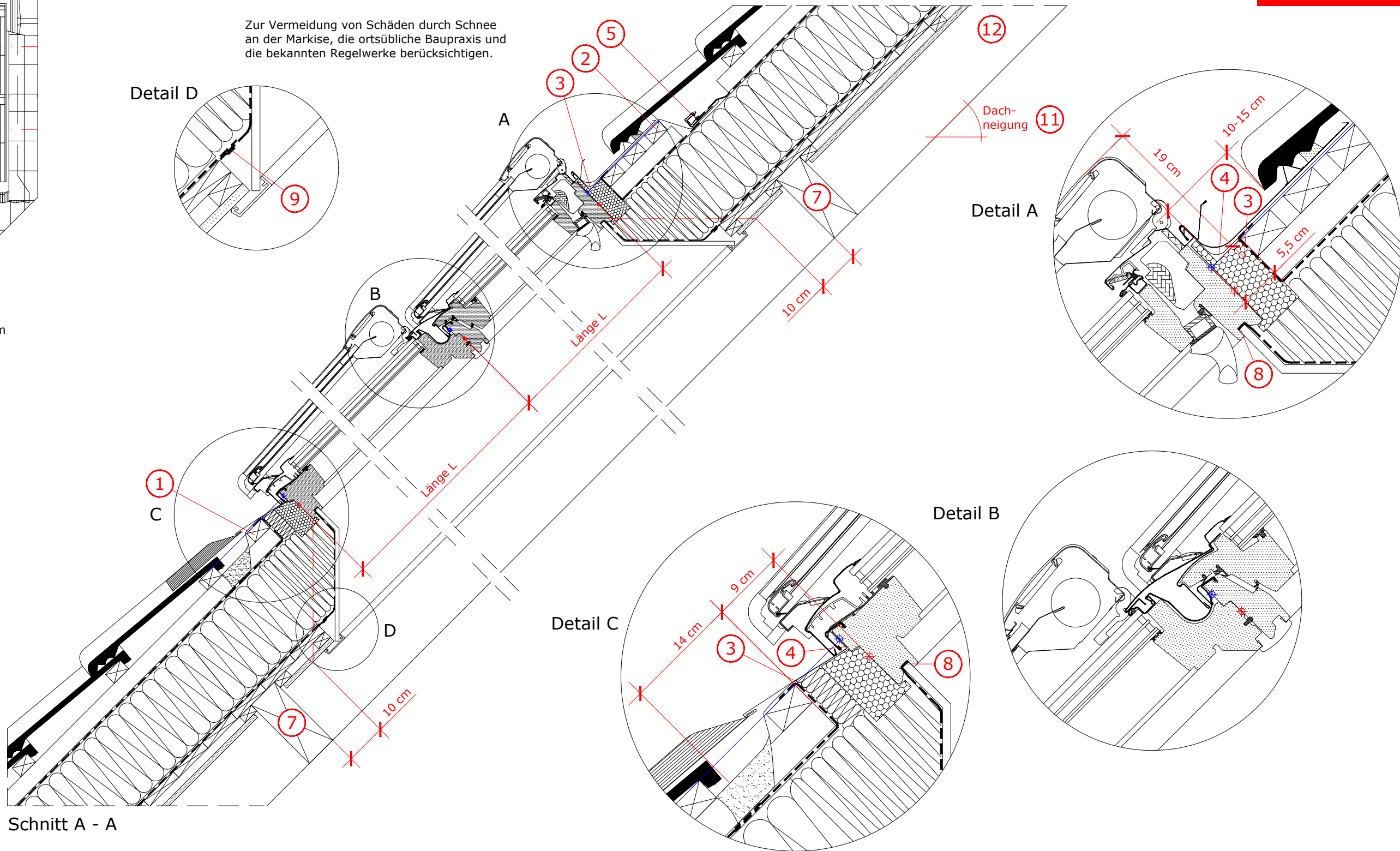
Detail D



Fenstergrößen
Blendrahmen-Außenmaße in cm

GGU_62	B x L
MK04	78 x 98
MK06	78 x 118
MK08	78 x 140
MK10	78 x 160
PK06	94 x 118
PK08	94 x 140
PK10	94 x 160
SK06	114 x 118
SK08	114 x 140

GIU_62	B x L
MK34	78 x 92
PK34	94 x 92
SK34	114 x 92

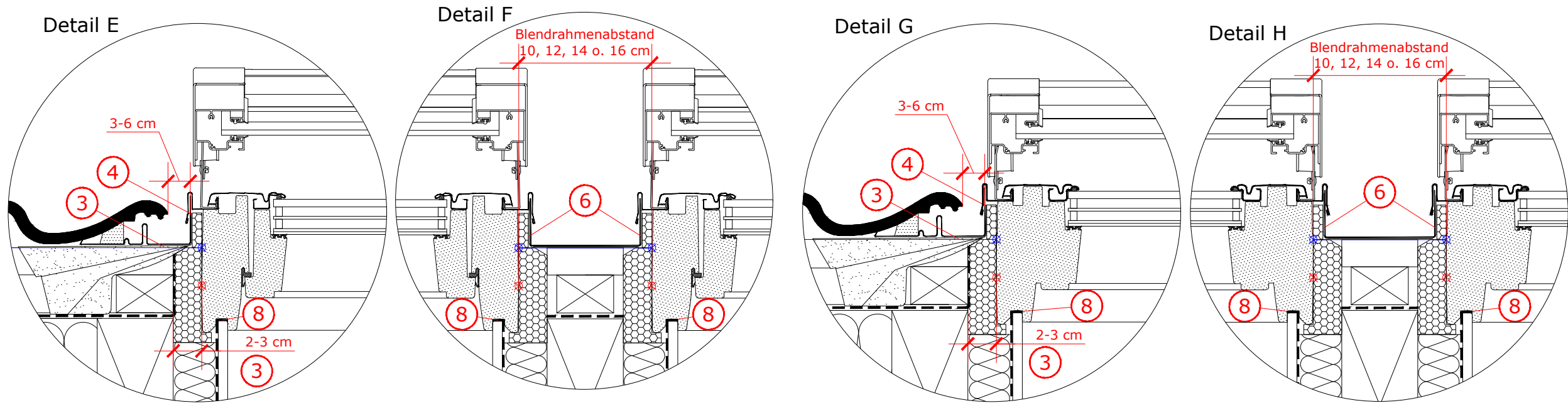
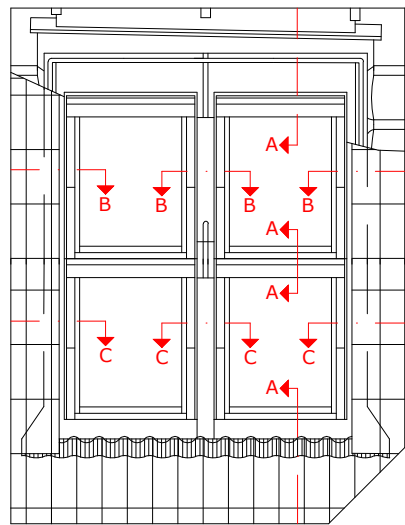


Schnitt A - A

1. Montagelatten zur Unterstützung des Eindeckrahmens.
2. Hilfsplatte zur Unterstützung des Eindeckrahmen-Oberteils.
3. Vertiefter Einbau: Der Einbau erfolgt 4 cm tiefer im Dach als beim Standard-Einbau. Bei der Montage werden die Montagewinkel seitlich am Blendrahmen in Höhe der blauen Linie befestigt. Konterlatten im Bereich der Winkel auffüttern. Um ausreichend Auflagerfläche für die Winkel zu gewährleisten, ist der maximale Abstand zur Außenkante Blendrahmen (2,5 - 3 cm) einzuhalten.
4. Nach Montage des Dämm- und Anschlussrahmens und des Fensters, beiliegende Anschlusschürze anbringen.
5. Anschlusschürze und Wasserableitrinne unter die eingeschnittene Wasserführungsebene schieben.
6. Die Seiten-Oberteile und -Unterteile der Anschlusschürze beim Kombi-Eindeckrahmen anpassen.
7. Falls eine Auswechslung notwendig ist, einen Sicherheitsabstand von 10 cm laut Zeichnung einhalten.
8. Dampfspererschürze umlaufend in der Fensternut nach VELUX Einbauanleitung befestigen.
9. Dampfsperre und VELUX Dampfspererschürze umlaufend fachgerecht mit Klebeband verbinden.
10. Bei Einbau VELUX Innfutter LSC und LLC ist ein Mindestabstand von 3,5 cm zwischen Sichtsparren und Blendrahmenaußenmaß einzuhalten.
11. Zugelassener Dachneigungsbereich für die dargestellte Einbausituation: 20° - 90°.
12. Fenster und Dachaufbau ohne Anforderungen an den Schallschutz.

Dies sind unverbindliche Einbauvorschläge, VELUX erbringt in diesem Zusammenhang keine Planungsleistungen und übernimmt hierfür keine Gewährleistung.

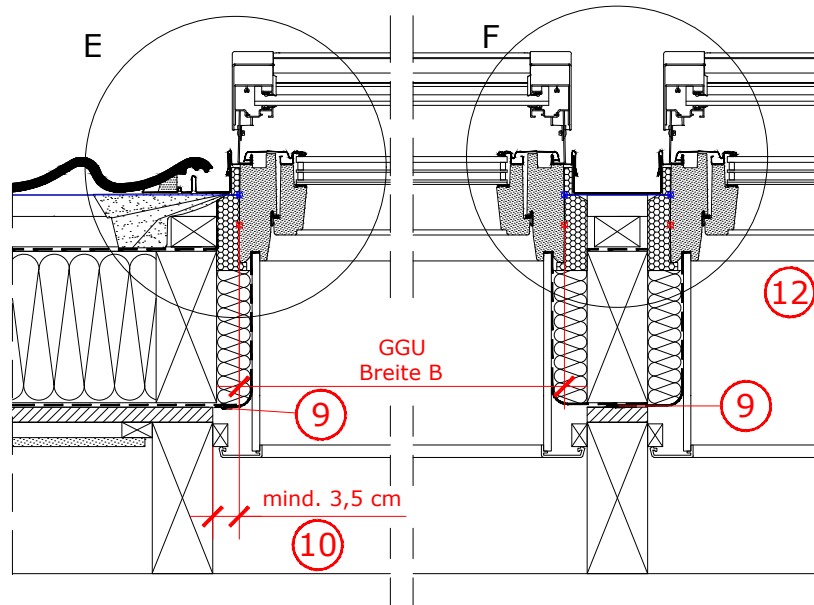
Fenstertyp	VELUX GGU mit VELUX GIU, ENERGIE SCHALLSCHUTZ, in Kombination nebeneinander			
Anschlussprodukte	BDX Dämm- und Anschluss-Set mit Anschlusschürze und BBX Dampfspererschürze			
Eindeckrahmen	Eindeckrahmen EKJ "Ziegel für vertieften Einbau" für flache und profilierte Dacheindeckungen von 1,5 - 9 cm Höhe			
Innenverkleidung Zubehör	VELUX Innfutter LSC und LLC VELUX INTEGRA® Solar-Markise Tageslicht MSI			
Dachkonstruktion	45° Sparren- oder Pfettendach, Aufsparrendämmung mit oberseitiger Wasserführungsebene innen mit Dampfsperre, Schalung und Innenverkleidung			
Dacheindeckung	Ziegel			
Format DIN A3	M 1:10/1:5	27.04.2021	Blatt 1 von 2	Detail Nr. 251



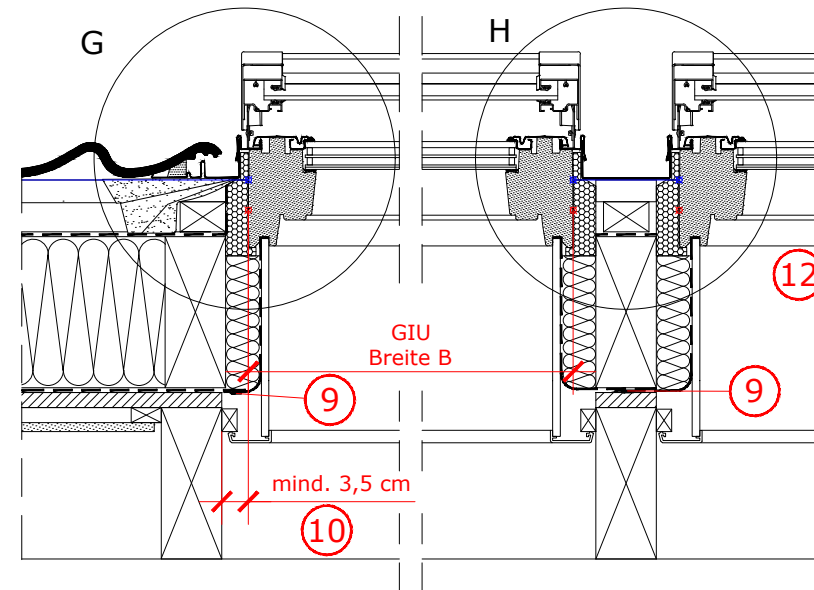
Fenstergrößen
Blendrahmen-Außenmaße in cm

GGU_62	B x L
MK04	78 x 98
MK06	78 x 118
MK08	78 x 140
MK10	78 x 160
PK06	94 x 118
PK08	94 x 140
PK10	94 x 160
SK06	114 x 118
SK08	114 x 140

GIU_62	B x L
MK34	78 x 92
PK34	94 x 92
SK34	114 x 92



Schnitt B - B



Schnitt C - C

- Montagelatten zur Unterstützung des Eindeckrahmens.
- Hilfsplatte zur Unterstützung des Eindeckrahmen-Oberteils.
- Vertiefter Einbau: Der Einbau erfolgt 4 cm tiefer im Dach als beim Standard-Einbau. Bei der Montage werden die Montagewinkel seitlich am Blendrahmen in Höhe der blauen Linie befestigt. Konterlatten im Bereich der Winkel auffüttern. Um ausreichend Auflagerfläche für die Winkel zu gewährleisten, ist der maximale Abstand zur Außenkante Blendrahmen (2,5 - 3 cm) einzuhalten.
- Nach Montage des Dämm- und Anschlussrahmens und des Fensters, beiliegende Anschlusschürze anbringen.
- Anschlusschürze und Wasserableittrinne unter die eingeschnittene Wasserführungsebene schieben.
- Die Seiten-Oberteile und -Unterteile der Anschlusschürze beim Kombi-Eindeckrahmen anpassen.
- Falls eine Auswechslung notwendig ist, einen Sicherheitsabstand von 10 cm laut Zeichnung einhalten.
- Dampfspererschürze umlaufend in der Fensternut nach VELUX Einbauanleitung befestigen.
- Dampfsperre und VELUX Dampfspererschürze umlaufend fachgerecht mit Klebeband verbinden.
- Bei Einbau VELUX Innfutter LSC und LLC ist ein Mindestabstand von 3,5 cm zwischen Sichtparren und Blendrahmenaußenmaß einzuhalten.
- Zugelassener Dachneigungsbereich für die dargestellte Einbausituation: 20° - 90°.
- Fenster und Dachaufbau ohne Anforderungen an den Schallschutz.

Dies sind unverbindliche Einbauvorschläge, VELUX erbringt in diesem Zusammenhang keine Planungsleistungen und übernimmt hierfür keine Gewährleistung.

Fenstertyp	VELUX GGU mit VELUX GIU, ENERGIE SCHALLSCHUTZ, in Kombination nebeneinander			
Anschlussprodukte	BDX Dämm- und Anschluss-Set mit Anschlusschürze und BBX Dampfspererschürze			
Eindeckrahmen	Eindeckrahmen EKJ "Ziegel für vertieften Einbau" für flache und profilierte Dacheindeckungen von 1,5 - 9 cm Höhe			
Innenverkleidung Zubehör	VELUX Innfutter LSC und LLC VELUX INTEGRA® Solar-Markise Tageslicht MSI			
Dachkonstruktion	45° Sparren- oder Pfettendach, Aufsparrendämmung mit oberseitiger Wasserführungsebene innen mit Dampfsperre, Schalung und Innenverkleidung			
Dacheindeckung	Ziegel			
Format DIN A3	M 1:10/1:5	27.04.2021	Blatt 2 von 2	Detail Nr. 251