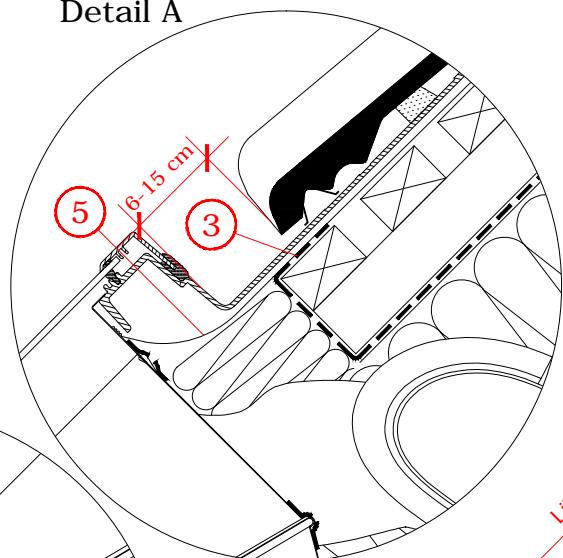
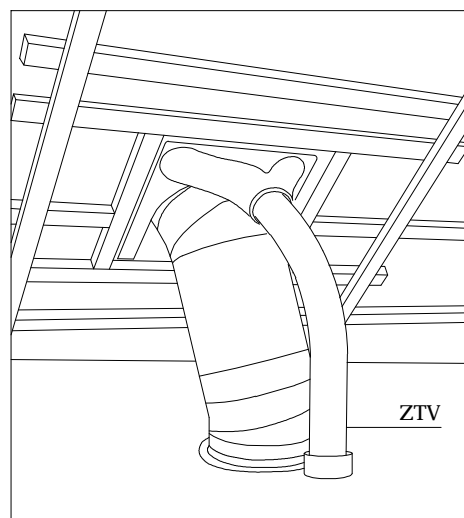
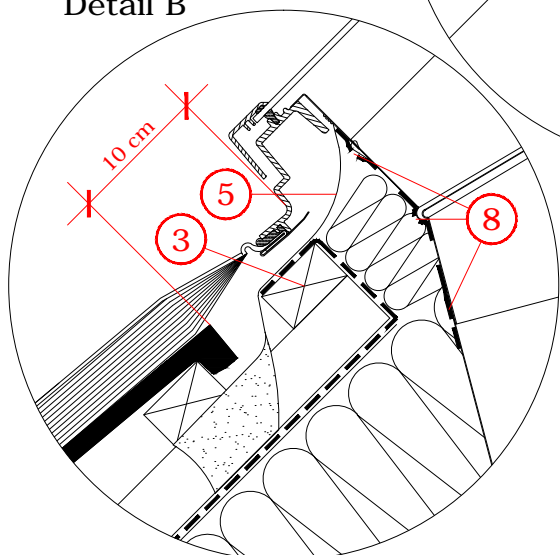


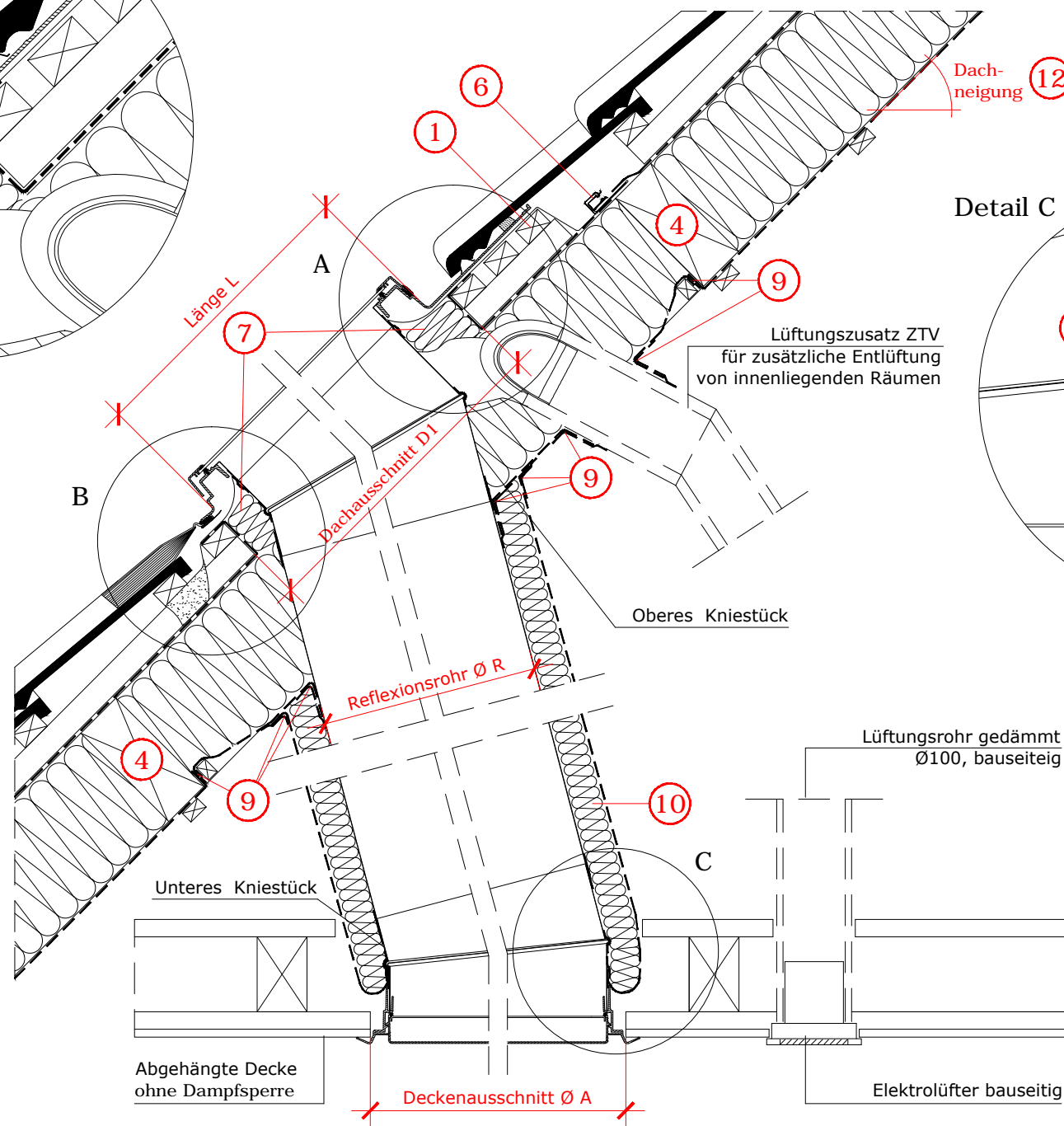
Detail A



Detail B

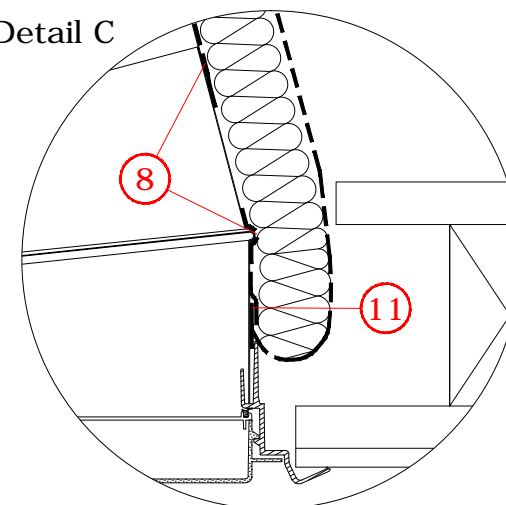


Einbauperspektive

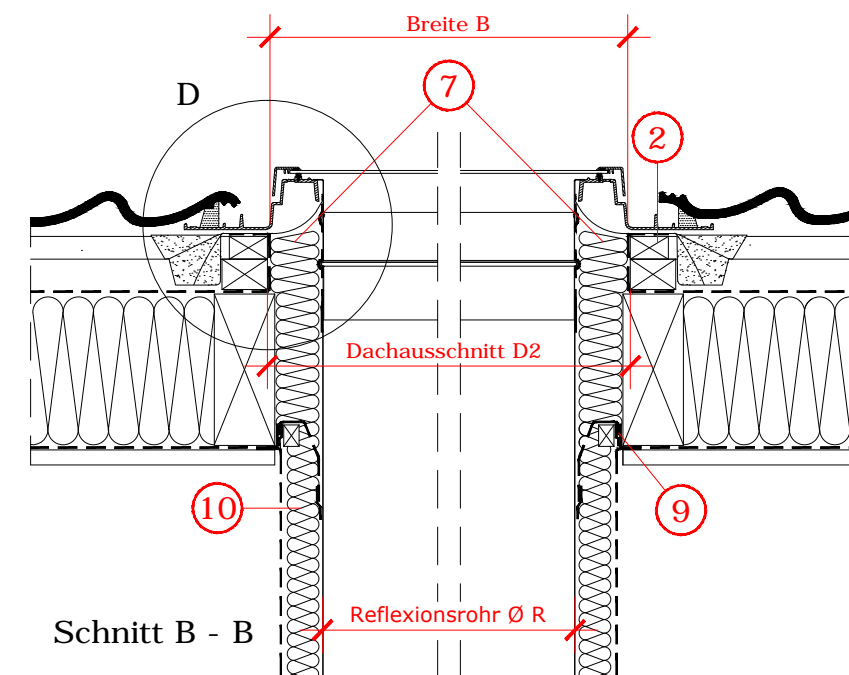
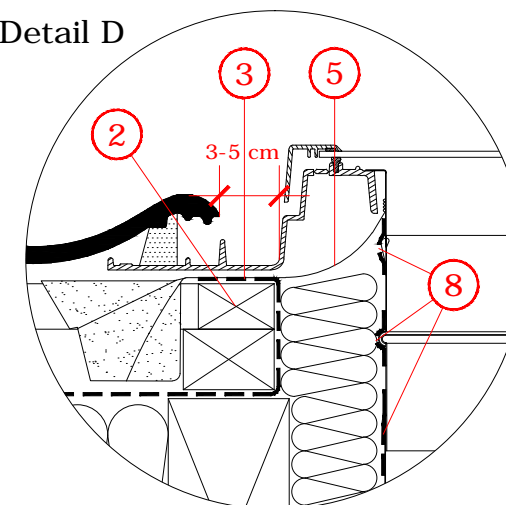


Schnitt A - A

Detail C



Detail D



Schnitt B - B

Außenmaß TWR	B x L cm	Dachausschnitt	D1 x D2 cm	Rohrdurchmesser	Ø R cm	Deckenausschnitt	Ø A cm
TWR	B x L	D1 x D2	Ø R	Ø A			
OK10	36 x 36	36-42 x 40	25	30,5			
OK14	47 x 47	46-52 x 50	35	41			

- Hilfslatten zur Unterstützung des Eindeckrahmen-Oberteils.
- Auffütterung zur Befestigung der Unterdeckbahn.
- Vorhandene Unterdeckbahn über die Konterlatten und Dachlatten führen und befestigen. In den Ecken die Unterdeckbahn mit System-Klebeband verkleben.
- Wechsel falls notwendig.
- Vor Montage des Reflexionsrohrs beiliegende Anschlusschürze anbringen.
- Anschlusschürze und Wasserableittrinne unter eingeschnittene Wasserführungsebene schieben.

- Dämmung bis Oberkante Traglattung führen.
- Verbindungen und Fugen am Reflexionsrohr luftdicht verkleben.
- Dampfsperre des Daches und Dampfsperrestreifen umlaufend fachgerecht verbinden, z.B. mit Klebeband und Anpressleiste.
- Reflexionsrohr mit Wärmedämmung und Dampfsperre ummanteln, Stöße luftdicht verkleben (z.B. 50 mm alukaschierte Mineralwolle, Verklebung mit Aluklebeband).

- Beiliegende Dampfsperrschürze fachgerecht mit dem Rohr verkleben und an Dampfsperre des Daches anschließen.
- Zugelassener Dachneigungsbereich für die dargestellte Einbausituation: 15° bis 60°.

Dies sind unverbindliche Einbauvorschläge, VELUX erbringt in diesem Zusammenhang keine Planungsleistungen und übernimmt hierfür keine Gewährleistung.

Produkt	VELUX Tageslicht-Spot TWR mit starrem Reflexionsrohr			
Anschlussprodukte	beiliegende Dampfsperrschürze BBX, beiliegende Anschlusschürze BFX			
Eindeckrahmen	Integrierter Universal-Eindeckrahmen für profilierte Dacheindeckungen bis 12 cm Höhe			
Zubehör	Verlängerungsrohr ZTR, Lüftungsadapter ZTV (nur für TWF/TWR OK14)			
Dachkonstruktion	45° Sparren- oder Pfettendach, voll wärmegeklärt mit Unterdeckbahn, innen mit Dampfsperre und Schalung Zwischendecke ungedämmt			
Dacheindeckung	Ziegel			
Format DIN A3	M 1:10/1:5	31.01.2017	Blatt 1 von 1	Detail Nr. 263