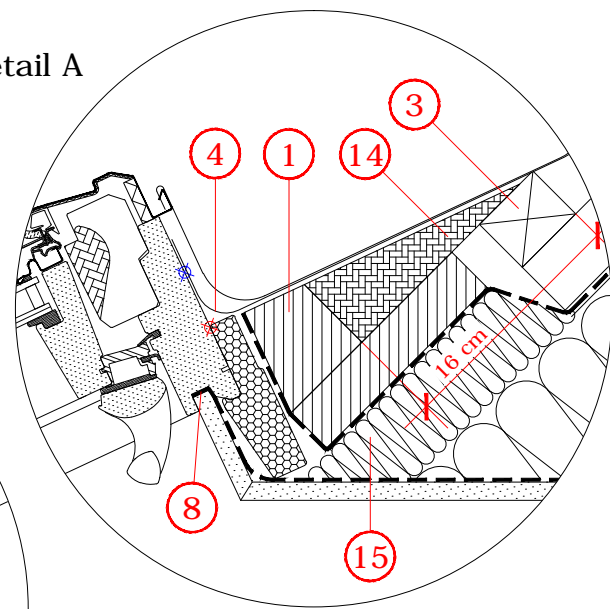
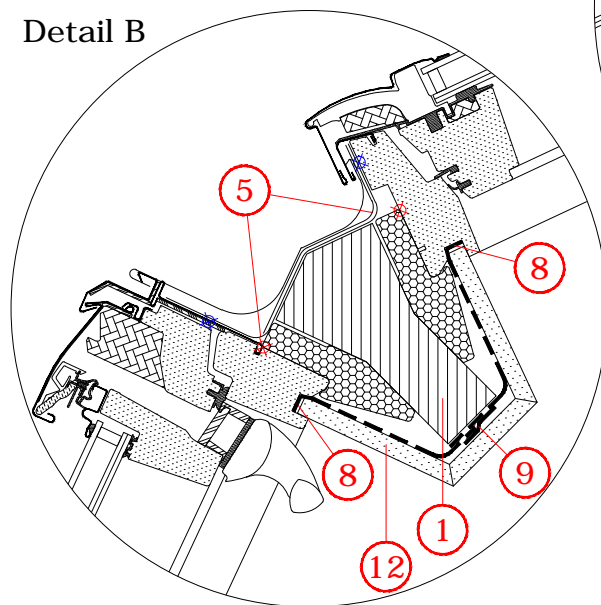


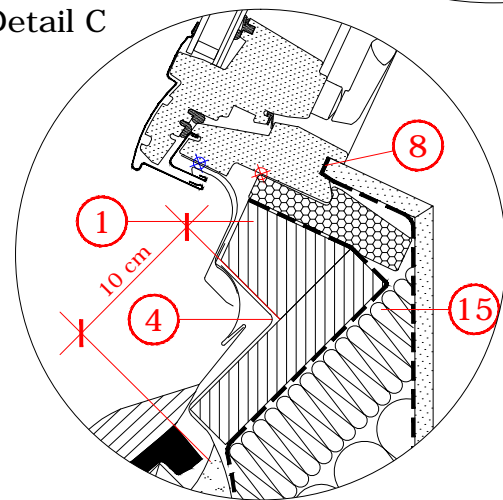
Detail A



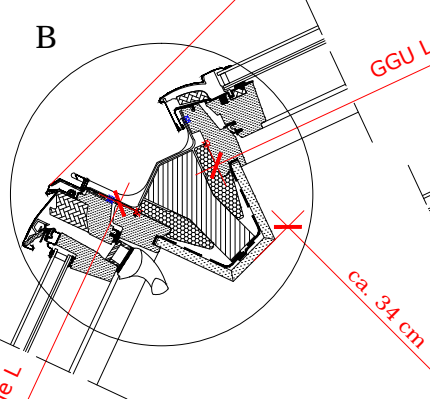
Detail B



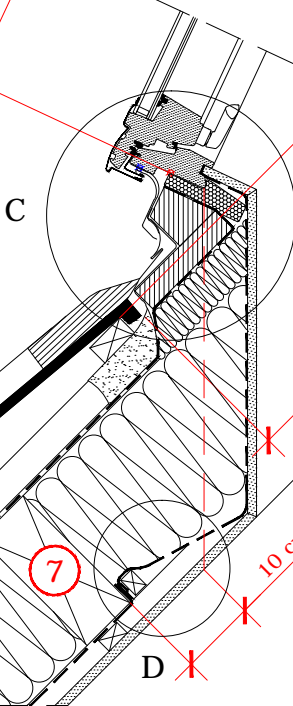
Detail C



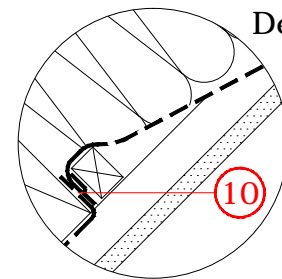
B



C



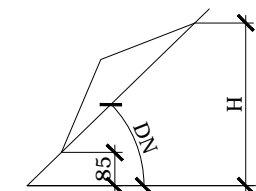
Detail D



Schnitt A - A

Fenster Blendrahmen-Außenmaße GGU/GPU_70	Abmessungen der Kombination in cm		
	B x L	Dachöffnung 4 Fenster B1 x L1	6 Fenster B1 x L1
MK06	78 x 118	168 x 267	248 x 267
PK06	94 x 118	200 x 267	Größe nicht lieferbar
SK06	114 x 118	240 x 267	Größe nicht lieferbar

Einbauhöhen in cm



Dachneigung DN	Höhe H
35°	200
40°	217
45°	233
50°	247
55°	260

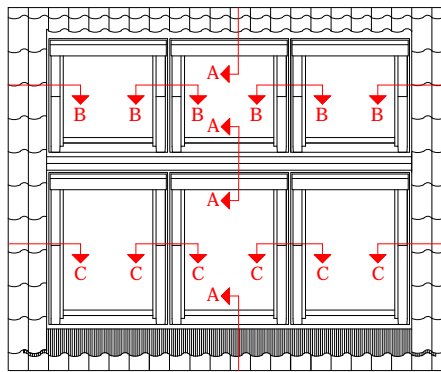
1. Werkseitige Querträger zur Fenstermontage.
2. Hilfsplatte zur Unterstützung des Eindeckrahmens-Oberteils.
3. Bauseitiges Konstruktionsholz.
4. Nach Montage des Dämm- und Anschlussrahmens und des Fensters, beiliegende Anschlusschürze anbringen.
5. Die Ober- und Unterteile der Anschlusschürze beim Kombi-Eindeckrahmen anpassen.
6. Anschlusschürze und Wasserableitrinne unter die eingeschnittene Wasserführungsebene schieben.

7. Falls eine Auswechslung notwendig ist, einen Sicherheitsabstand von 10 cm laut Zeichnung einhalten.
8. Dampfsperrschürze umlaufend in der Fensternut nach VELUX Einbauanleitung befestigen.
9. Dampfsperrschürze zwischen den Fenstern anpassen.
10. Dampfsperre und VELUX Dampfsperrschürze umlaufend fachgerecht verbinden, z.B. mit Klebeband und Anpressleiste.
11. Werkseitige Abdeckung des Fensterstoßes.
12. Bauseitige Abdeckung des Querträgers.

13. Werkseitige Dämmung des Fensterstoßes.
14. Werkseitige Dämmung des Eindeckrahmens.
15. Bauseitige Dämmung.
16. Zugelassener Dachneigungsbereich für die dargestellte Einbausituation: 35 ° bis 55 °

Dies sind unverbindliche Einbauvorschläge, VELUX erbringt in diesem Zusammenhang keine Planungsleistungen und übernimmt hierfür keine Gewährleistung.

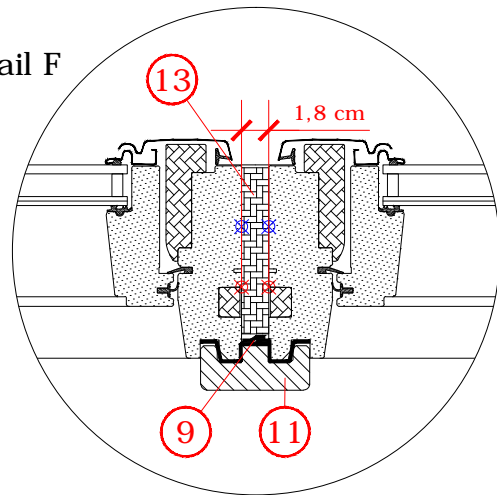
Fenstertyp	VELUX GPU mit VELUX GGU, THERMO in Kombination neben- und übereinander			
Anschlussprodukte	BDX Dämm- und Anschluss-Set mit Anschlusschürze und BBX Dampfsperrschürze			
Eindeckrahmen	Kombi-Aufkeilrahmen EBW "Ziegel hoch/Welle" für flache und profilierte Dacheindeckungen von 1,5 - 4,5 cm Höhe			
Innenverkleidung	bauseitig			
Dachkonstruktion	45° Sparren- oder Pfettendach, vollwärmegedämmt mit Unterdeckbahn innen mit Dampfsperre, Schalung und Innenverkleidung			
Dacheindeckung	Ziegel			
Format DIN A3	M 1:10/1:5	16.01.2019	Blatt 1 von 2	Detail Nr. 245



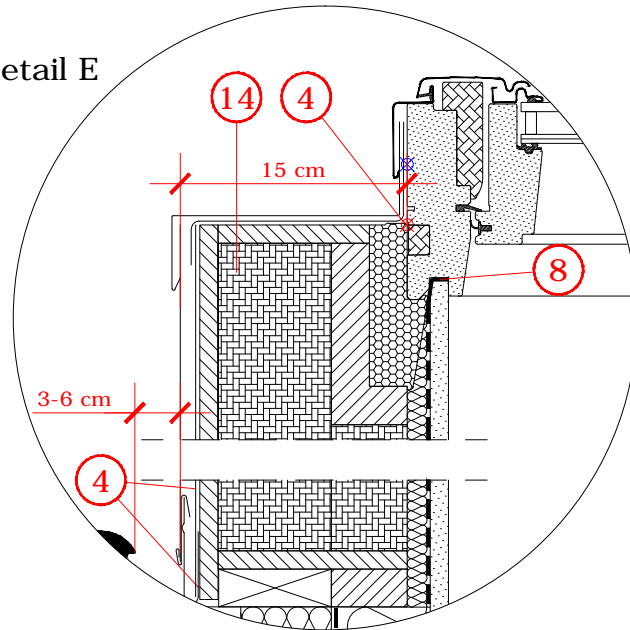
Abmessungen der Kombination in cm

Fenster	Dachöffnung		
Blendrahmen-Außenmaße	4 Fenster	6 Fenster	
GGU/GPU_70	B x L	B1 x L1	B1 x L1
MK06	78 x 118	168 x 267	248 x 267
PK06	94 x 118	200 x 267	Größe nicht lieferbar
SK06	114 x 118	240 x 267	Größe nicht lieferbar

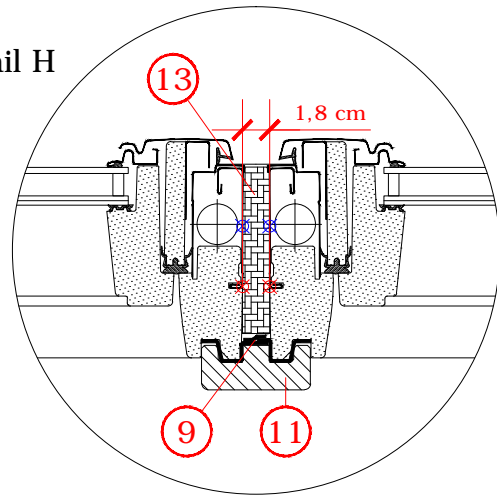
Detail F



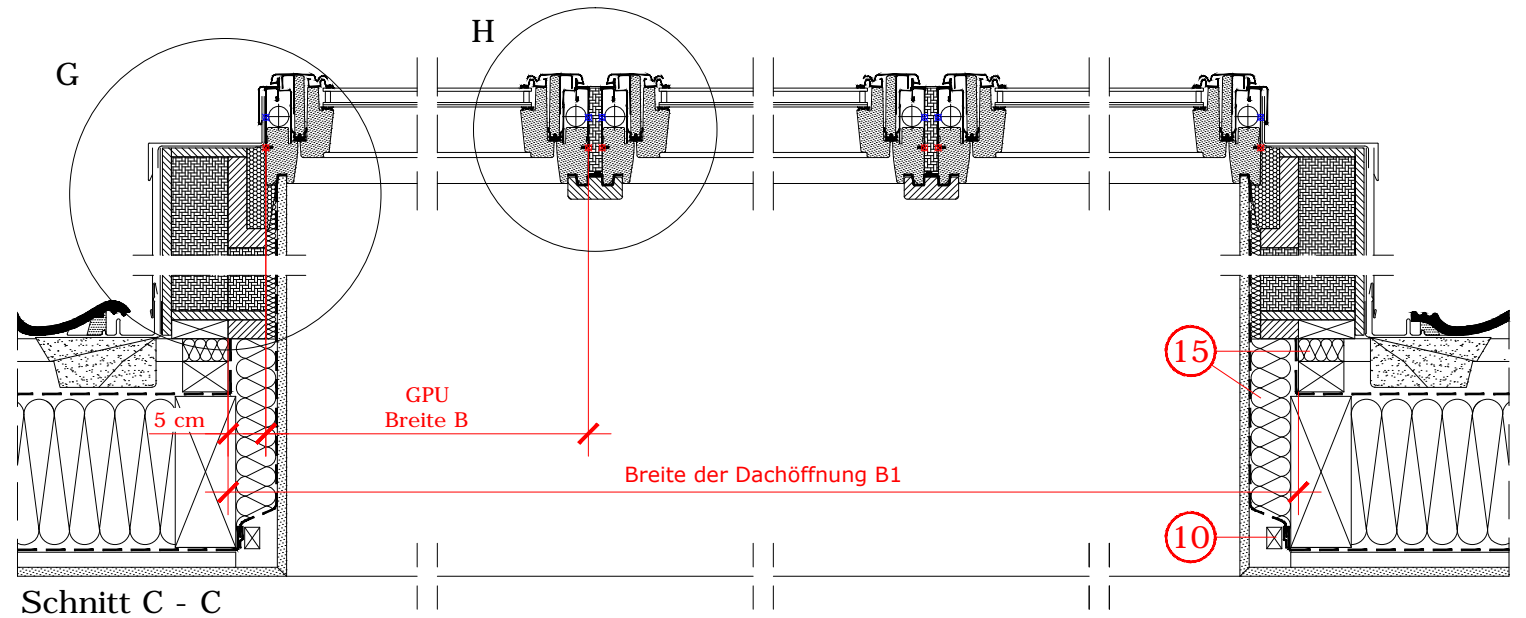
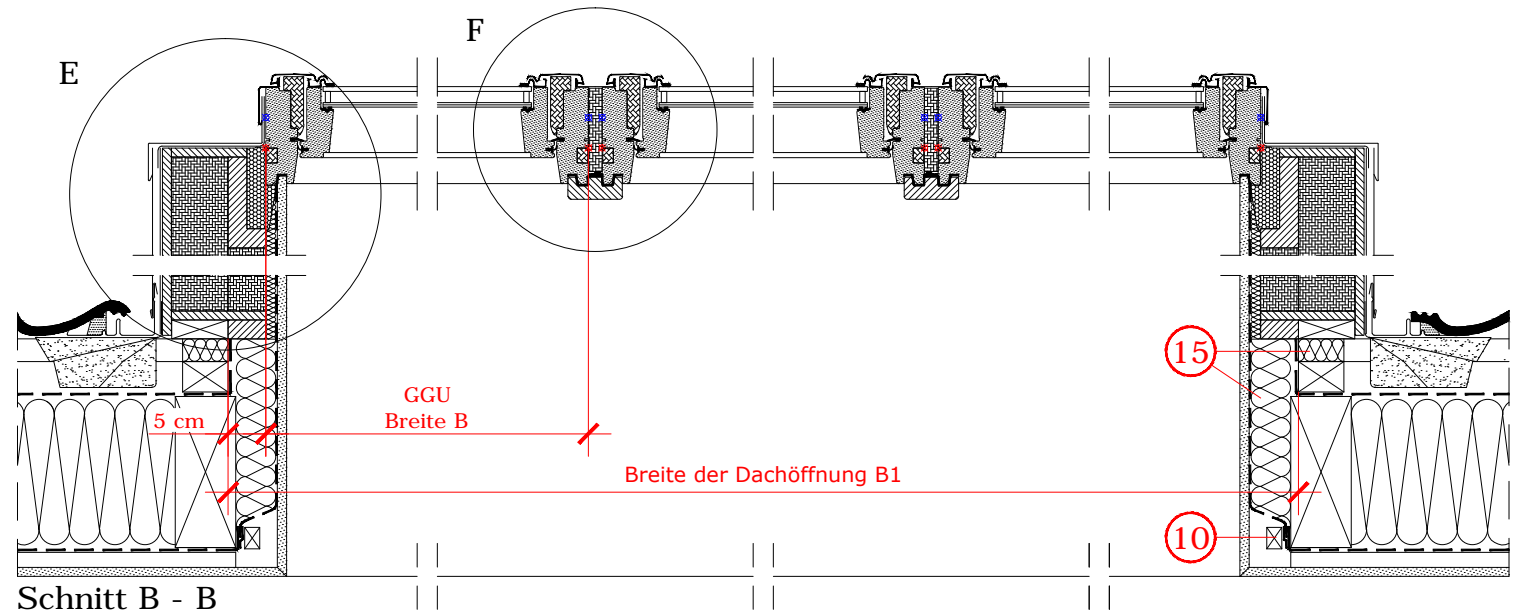
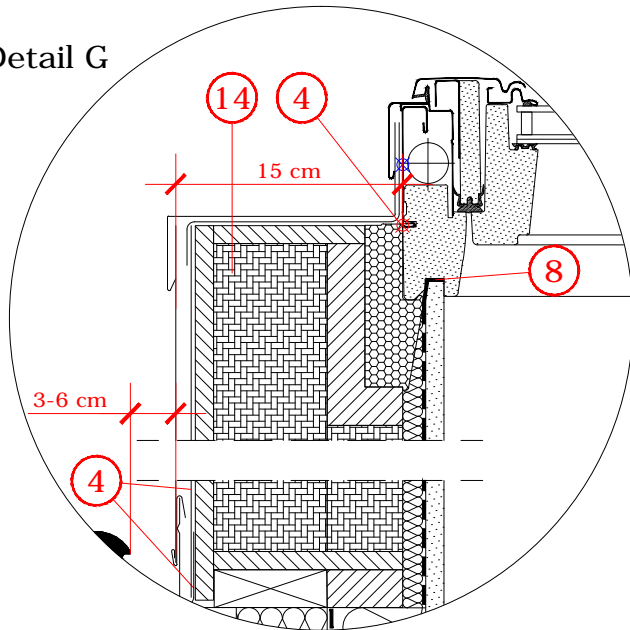
Detail E



Detail H



Detail G



1. Werkseitige Querträger zur Fenstermontage.
2. Hilfsplatte zur Unterstützung des Eindeckrahmen-Oberteils.
3. Bauseitiges Konstruktionsholz.
4. Nach Montage des Dämm- und Anschlussrahmens und des Fensters, beiliegende Anschlusschürze anbringen.
5. Die Ober- und Unterteile der Anschlusschürze beim Kombi-Eindeckrahmen anpassen.
6. Anschlusschürze und Wasserableitrinne unter die eingeschnittene Wasserführungsebene schieben.

7. Falls eine Auswechslung notwendig ist, einen Sicherheitsabstand von 10 cm laut Zeichnung einhalten.
8. Dampfsperrschürze umlaufend in der Fensternut nach VELUX Einbauanleitung befestigen.
9. Dampfsperrschürze zwischen den Fenstern anpassen.
10. Dampfsperre und VELUX Dampfsperrschürze umlaufend fachgerecht verbinden, z.B. mit Klebeband und Anpressleiste.
11. Werkseitige Abdeckung des Fensterstoßes.
12. Bauseitige Abdeckung des Querträgers.

13. Werkseitige Dämmung des Fensterstoßes.
 14. Werkseitige Dämmung des Eindeckrahmens.
 15. Bauseitige Dämmung.
 16. Zugelassener Dachneigungsbereich für die dargestellte Einbausituation: 35 ° bis 55 °
- Dies sind unverbindliche Einbauvorschläge, VELUX erbringt in diesem Zusammenhang keine Planungsleistungen und übernimmt hierfür keine Gewährleistung.

Fenstertyp	VELUX GPU mit VELUX GGU, THERMO in Kombination neben- und übereinander			
Anschlussprodukte	BDX Dämm- und Anschluss-Set mit Anschlusschürze und BBX Dampfsperrschürze			
Eindeckrahmen	Kombi-Aufkeilrahmen EBW "Ziegel hoch/Welle" für flache und profilierte Dacheindeckungen von 1,5 - 4,5 cm Höhe			
Innenverkleidung	bauseitig			
Dachkonstruktion	45° Sparren- oder Pfettendach, vollwärmegedämmt mit Unterdeckbahn innen mit Dampfsperre, Schalung und Innenverkleidung			
Dacheindeckung	Ziegel			
Format DIN A3	M 1:10/1:5	16.01.2019	Blatt 2 von 2	Detail Nr. 245